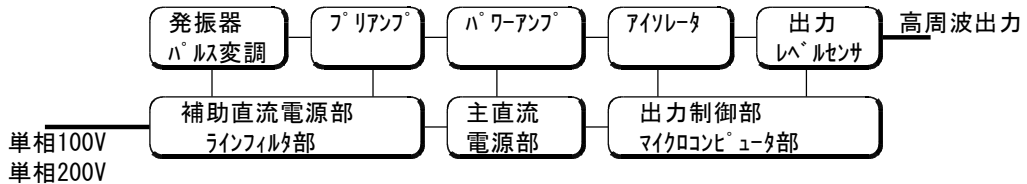


**50W高周波電源**  
**RF50-450**

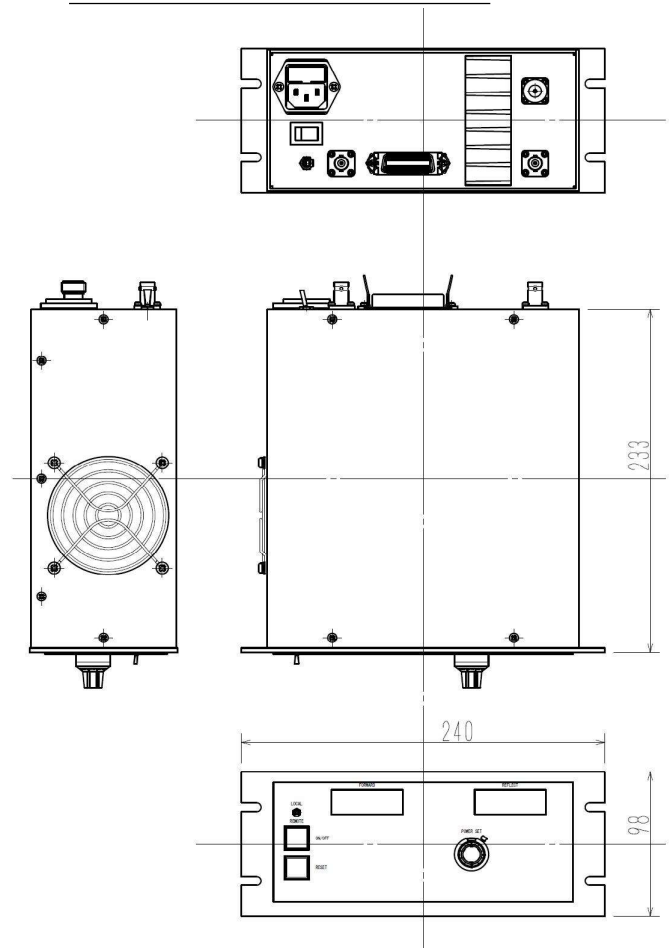
本品はプラズマ発生などのエネルギー源として設計した、高周波電源装置です。  
出力安定化機能により、450MHzにおいて最大50Wのエネルギーを安定に取り出せます。  
アイソレーター内蔵のため、インピーダンスが著しく変動する負荷においても安定動作します。  
外部からのパルス信号により、高周波出力にパルス変調をかける事ができます。



■ 定格・仕様

品名	高周波電源
モデル名	RF50-450
周波数	450MHz
定格出力	50W
出力可変圏	0W ~ 50W
周波数変動	± 10kHz 以内
電源入力	AC100/200V 単相
消費電力*	約 150W
出力安定度	± 4%以内
冷却方式	ファンによる強制空冷
変調機能	パルス変調 (外部入力)
外部発振	なし
終段アンプ	RF モジュール
外部制御	あり
スプリアス	-40dBc 以下
出力コネクタ	N 型同軸コネクタ
AC コネクタ	IEC3p インレット
その他コネクタ	外部制御 DDK#57-40240
保護回路	反射保護 (垂下)・過熱保護 (遮断) アイソレーターによる反射保護
制御機能	別表
付属機能	RF モニター端子
外形寸法	240 × 98 × 233mm (W × H × D 突起物除く)
重量	約 5kg

■ 参考外形図



■ 制御仕様

- 外部制御機能** 本体側コネクタ : DDK #57-40240
- デジタル入力 : RF ON/OFF ・ 保護リセット
  - デジタル出力 : RF ON アンプ ・ 保護アンプ
  - アナログ入力 : RF 出力設定 0-5V
  - アナログ出力 : 進行電力・反射電力モニタ 0-5V
  - サービス電源出力 : ± 15V0.2A

	ジェイエス技研株式会社	〒 340-0215 埼玉県久喜市栄 1-2-2-2F 電話 0480-48-7652 FAX0480-58-8890 <a href="http://jsgiken.jp/">http://jsgiken.jp/</a>
--	-------------	--

販売代理店