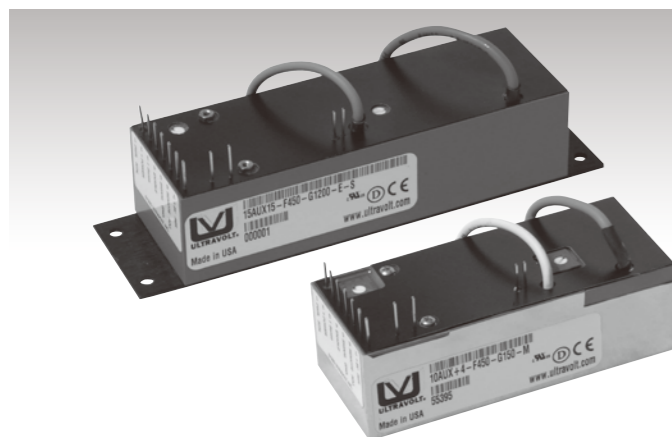


# 3出力AUXシリーズ



- ◆ フォーカスおよびグリッド用として2出力の追加
- ◆ 10kV~35kVタイプを特別な筐体に収納
- ◆ 調整可能な安定化された出力
- ◆ 106.4 cm<sup>3</sup>のトリプル出力供給
- ◆ 低蓄積エネルギー設計
- ◆ 電気的性能は10kV~35kVタイプに準拠
- ◆ 高電力密度
- ◆ 出力短絡保護回路
- ◆ 認証規格: UL, CUL, IEC-60950-1, Demko

トリプルAUXシリーズは10kV~35kVタイプ高電圧電源をベースにした電源で、調整可能なメインの高電圧電源出力と第2, 第3の調整可能な正極性高電圧出力の3出力を供給します。(フォーカス出力、グリッド出力)

AUX出力につきましては、工場出荷時に特定の電圧範囲に設定します。

10kV~35kVタイプの高電圧電源内にドータボードを拡張することで実現し、AUXボードは、調整ポットの高さを考慮してメイン高電圧電源と共に特別なケースに収納します。

各AUX出力は、ポテンショメータにより変更することができ、初期設定電圧から450Vdc低い値まで調整できます。

## 共通仕様

### 入力

- +12~+15 Vdc ± 10% (4Wタイプ)
- +24~+28 Vdc ± 5% (15W/30Wタイプ)

### 出力

メイン出力 ● 出力電圧 : 0~10kV, 15kV, 20kV, 25kV, 30kV, 35kV

- 出力電力 : 4W, 15W, 30W
- 出力精度 : ±5%

### AUX出力

特定出力 ● 標準TC : 補正TC

- 300V : 500V ± 200PPM
- 450V : 650V ± 408PPM
- 600V : 800V ± 537PPM
- 750V : 950V ± 626PPM
- 900V : 1,100V ± 690PPM
- 1050V

### (注意)

※フォーカスAUX出力電圧は、メイン出力を上記に記したレンジで使用したときに十分な機能を発揮します。

- AUX出力電流 : 0~±25 μA
- ラインレギュレーション : <0.1%
- 負荷レギュレーション : 0.5V/1 μA
- 温度係数 : ±0.11%/°C

### 制御

- 調整電圧 : 0~+5V [Vdc]
- 正極タイプ : 対グラウンド1.1MΩ
- 負極タイプ : 対5Vレファレンス1.1MΩ

### イネーブル機能

- 出力ON : +2.4~32 [Vdc]
- 出力OFF : 0~+0.7±0.2 (Isink ≥ 1mA) [Vdc]
- Inhibit : ≤ 1mA

### レファレンス

- 出力電圧 : +5.00±2% [Vdc]
- 出力インピーダンス : 464±1% [Ω]
- 温度安定度 : ±50 [ppm]

### 電圧モニタ

- 1000 : 1
- 出力インピーダンス調整済 (10M Ω 入力インピーダンス機器適合)
- モニタ精度 ±2.5% 温度係数 ±200ppm/°C
- 10A : 500M Ω / 523k Ω ディバイダ      15A : 750M Ω / 806k Ω ディバイダ
- 20A : 1G Ω / 1.1M Ω ディバイダ      25A : 1.25G Ω / 1.43M Ω ディバイダ
- 30A : 1.5G Ω / 1.78M Ω ディバイダ      35A : 5G Ω / 10M Ω ディバイダ
- 40A : 5G Ω / 10M Ω ディバイダ

### 電流モニタ

ピン3~ピン5間の電圧で、高電圧マルチプライヤからの電流値をモニター可能

電流モニタは、AUX電流を考慮して設計されています。

(モニタには20kV以上のインピーダンスがあります。)

(内部ディバイダにより僅かなリアオフセット電圧が発生します。詳細はアプリケーションノート-13をご参照下さい。)

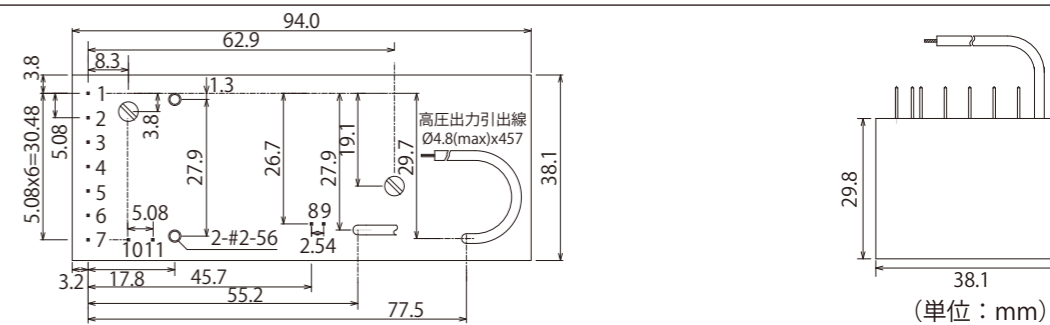
### 温度

- 稼働 : -40~+65 [°C]
- 保存 : -55~+105 [°C]
- 湿度 : 0~95 [%] (結露なきこと)
- 温度係数 : ±50 [ppm/°C]

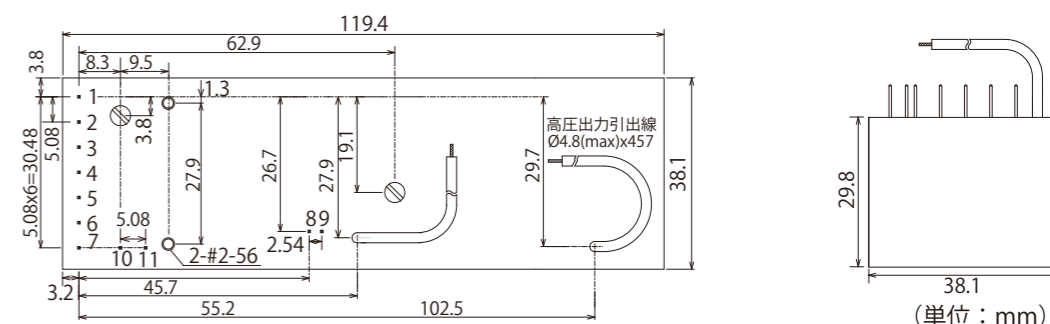
### 動作環境

- 衝撃 : 20[G's] / 40[G's] (Cオプション)
- 振動 : 10[G's] / 20[G's] (Cオプション)
- 気圧 : 大気圧~真空中まで  
(但し、真空中ではPI又はS1オプションが必要です。)

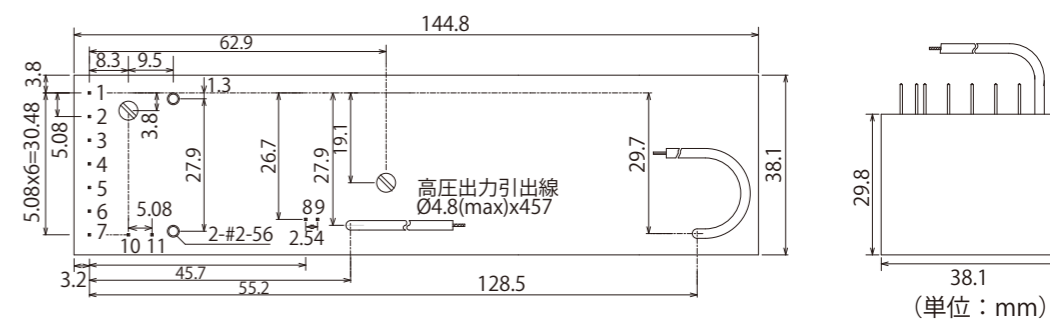
## トリプルAUX-10kVタイプ



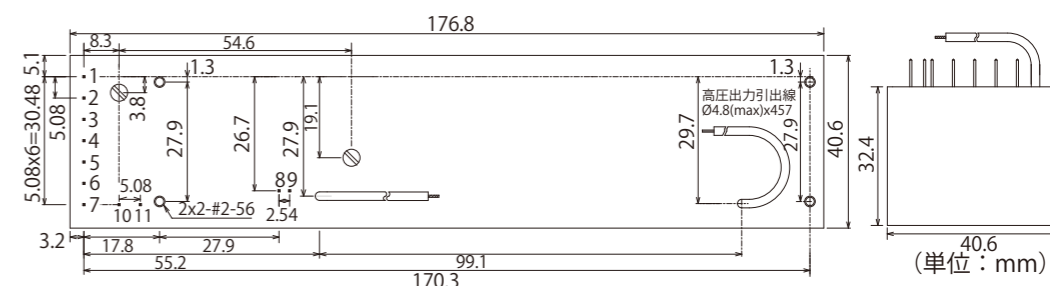
## トリプルAUX-15kVタイプ



## トリプルAUX-20kVタイプ



## トリプルAUX-25kV~35kVタイプ



### プラスチックケース

- 許容範囲 : ±1.27mm (全体) ±0.38mm (ピン間隔)

### オプション・アクセサリ

- マウンティングプレート (Eオプション)
- 耐RFメタルケース (Cオプション)
- ヒートシンク (Hオプション)
- ミューメタルシールド (Mオプション)

### 備考

15W, 30Wでは、本体の高さが1.78mm高くなります。Mオプションでは、本体の高さが0.76mm高くなります。オプション装着時、外寸は異なります。

- シールド付高圧ケーブル (ASオプション)
- 保護ネット付高圧ケーブル (APオプション)
- 端子付フォーカス用高圧ケーブル (FTオプション)
- ブラケット (BRオプション)

3出力AUXシリーズ		No
入力電源グラウンド リターン		1
入力電源		2
電流モニタ		3
イネーブル/ディスエーブル		4
シグナルグラウンド リターン		5
コントロール電圧入力		6
±5VDC レファレンス出力		7
高圧グラウンド リターン		8
電圧モニタ		9
AUXグリッド高圧出力		10
スベア		11

全てのグラウンドは内部にて接続され、電源マウントポイントと内部グラウンドは >100kΩ, 0.01 μF/50V にて絶縁されています。  
(但し-M、-C、-M-Eは内部グラウンドに接地されています)



### パッケージ

3出力AUXシリーズ				
製品タイプ	10kVタイプ	15kVタイプ	20kVタイプ	25/30/35kVタイプ
材質	プラスチック (DAP) ASTM-D-5948			
縦×横×高さ	94.0×38.1×29.8±1.27[mm]	119.4×38.1×29.8±1.27[mm]	144.8×38.1×29.8±1.27[mm]	176.8×40.7×32.4±1.27[mm]

0~6kV 直流高電圧電源  
10kV~40kV 直流高電圧電源  
0~6kV キャパシタチャージング用高電圧電源  
125V~30kV キャパシタチャージング用高電圧電源  
2出力 多出力高電圧電源  
3出力 多出力高電圧電源  
Fシリーズ フローティング電源  
TFシリーズ 高電圧測定治具  
HVラックシリーズ システム型高電圧電源  
アクセサリ オプション