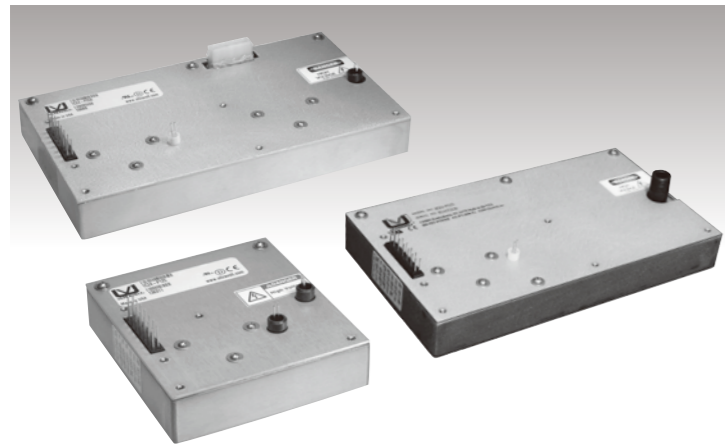


ハイパワーCシリーズ (125V~30kVタイプ)

出力電圧：125V~30kV/出力電力：0~250W/ベースモデル35機種



- ◆ 出力電圧：0~125V, 250V, 500V, 1kV, 2kV, 4kV, 6kV, 8kV, 10kV, 12kV, 15kV, 20kV, 25kV, 30kV
- ◆ 出力電力：60W, 125W, 250W
- ◆ 最大出力電流は出力0Vでも可
- ◆ パワーアップ中でも最大出力電流可
- ◆ 出力短絡保護回路を搭載
- ◆ 高速立上りと低オーバーシュートを両立
- ◆ 出力電流・電圧モニタ内蔵
- ◆ M T B F：200,000時間以上 (@65°C)
- ◆ 定電圧・定電流コントロール(オプション)
- ◆ 認証規格：UL, CUL, IEC-60950-1, Demko
- ◆ RoHs 対応

ハイパワーCシリーズはCシリーズを準拠・拡張した非絶縁型の単極性DC/DCコンバータです。
 本製品は大容量・高繰り返し率・高連続DC電力要求を伴う高エネルギーシステムに適しています。
 高電圧Cシリーズの内部キャパシタンスは、高速立上りを必要とする用途のために最小限に押さえられています。
 キャパシタチャージングを始めとする高速立上り用途において、この内部キャパシタンスは補助出力フィルタおよび補助キャパシタとしても機能します。
 但し、本製品を連続DCバイアス電源に使用する場合には、外部フィルタ/キャパシタを追加する必要があります。

共通仕様

入 力

- フルパワー : +23~30V (60W, 125W, 250Wタイプ)
- ディレーティング : +11~32V (60W, 125W, 250Wタイプ)
図A, B参照

出 力

- 出力・出力精度 : 107.5%±2% [Vdc]
- オーバーシュート 6kV以下 : <1 [Vpk]
- 8kV以上 : <0.1% [Vdc]
- ラインレギュレーション : <0.01% [Vdc]
- 静的レギュレーション : <0.01% [Vdc]
- 時間安定度 : <0.01% [Vdc] (8時間)
- : <0.02% [Vdc] (24時間)
- ディレーティング : 図C, D参照

制 御

- 調整電圧 : 0~+5V [Vdc]
- 入力インピーダンス：正極タイプ：対グランド1.1MΩ
負極タイプ：対5Vレファレンス1.1MΩ
- 調整抵抗 : 10K~100KΩ
- ロジック調整 : +4.64Vdc@正極, +0.36Vdc@負極
(公称出力)

イネーブル機能

- 出力ON : +2.4~32 [Vdc]
- 出力OFF : 0~+0.7±0.2 (Isink≥1mA) [Vdc]
- Inhibit 入力電流 : ≤1mA

レファレンス

- 出力電圧 : +5.00±2% [Vdc]
- 出力 : 464±1% [Ω]
- 安定度 : Aシリーズ 図F参照

電圧モニタ

- ※6kV以下：100:1 (100MΩ/1.1MΩ デイバイダ)
- ※8kV以上：1000:1 (1GΩ/1.1MΩ デイバイダ)
- モニタ精度±2.0% 温度係数±200ppm/°C, 比例±0.08% [V/kV]
- 出力インピーダンス調整済 (10MΩ 入力インピーダンス機器適合)

電流モニタ

ピン3~ピン5間の電圧で、高電圧マルチプライヤからの電流値をモニター可能
 (内部デイバイダにより僅かなリニアオフセット電圧が発生します。電流モニタの出力インピーダンスは5.1kΩとなっております。)

温 度

- 稼働 : -40~+65 [°C]
- 保存 : -55~+105 [°C]
- 湿度 : 0~95 [%] (結露なきこと)
- 温度係数 : ±50 [ppm/°C]
- ※ オプションにて±25ppm/°C可

動作環境

- 衝撃 : 20 [G's]
- 振動 : 10 [G's]
- 気圧 : 0~70,000 (ft)

【 ラインナップ 】

* 印に極性をご指定下さい。

P・・・正極出力 N・・・負極出力

出力電圧 [V]	出力電流 [mA]	出力電力 [W]	モデル	リップル [Vp-p]	電流スケールファクタ [mA/V]	オーバーシュート [Vpk]
125	480	60	1/8C24- * 60	<1.0	400	<1.0
	1,000	125	1/8C24- * 125		833	
	2,000	250	1/8C24- * 250		1667	
250	240	60	1/4C24- * 60	<1.0	200	<1.0
	500	125	1/4C24- * 125		417	
	1,000	250	1/4C24- * 250		833	
500	120	60	1/2C24- * 60	<1.0	208	<1.0
	250	125	1/2C24- * 125		208	
	500	250	1/2C24- * 250		417	
1k	60	60	1C24- * 60	<1.0	50	<1.0
	125	125	1C24- * 125		114	
	250	250	1C24- * 250		227	
2k	30	60	2C24- * 60	<1.0	26	<1.0
	62	125	2C24- * 125		52	
	125	250	2C24- * 250		104	
4k	15	60	4C24- * 60	<1.0	11.5	<1.0
	31	125	4C24- * 125		26	
	62	250	4C24- * 250		52	
6k	10	60	6C24- * 60	<1.0	6.2	<1.0
	21	125	6C24- * 125		17.7	
	42	250	6C24- * 250		35	

※測定条件についてはP63をご参照下さい。

ハイパワーCシリーズ (125V~30kVタイプ)

出力電圧：125V~30kV/出力電力：0~250W/ベースモデル35機種



【ラインナップ】

*印に極性をご指定下さい。

P・・・正極出力

N・・・負極出力

出力電圧 [V]	出力電流 [mA]	出力電力 [W]	モデル	リップル [Vp-p]	内部キャパシタ 195%減衰 (pF / ms)	電流 スケールファクタ [mA/V]
8k	7.5	60	8C24- * 60	<1.0 (C load \geq 0.05uF)	2800 / 700	4.7
	15.5	125	8C24- * 125			14.2
10k	6	60	10C24- * 60	<1.0 (C load \geq 0.05uF)	2000 / 575	4.1
	12.5	125	10C24- * 125			10.9
12k	5	60	12C24- * 60	<1.0 (C load \geq 0.05uF)	2000 / 650	4.0
	10.5	125	12C24- * 125			7.4
15k	4	60	15C24- * 60	<1.0 (C load \geq 0.05uF)	2000 / 650	4.0
	8.3	125	15C24- * 125			7.5
20k	3	60	20C24- * 60	<1.0 (C load \geq 0.01uF)	1600 / 240	0.65
	6.25	125	20C24- * 125			0.653
25k	2.4	60	25C24- * 60	<1.0 (C load \geq 0.01uF)	1600 / 240	0.65
	5	125	25C24- * 125			0.650
30k	2	60	30C24- * 60	<1.0 (C load \geq 0.01uF)	1600 / 240	0.65
	4.17	125	30C24- * 125			0.642

※測定条件についてはP42をご参照下さい。

電気特性表

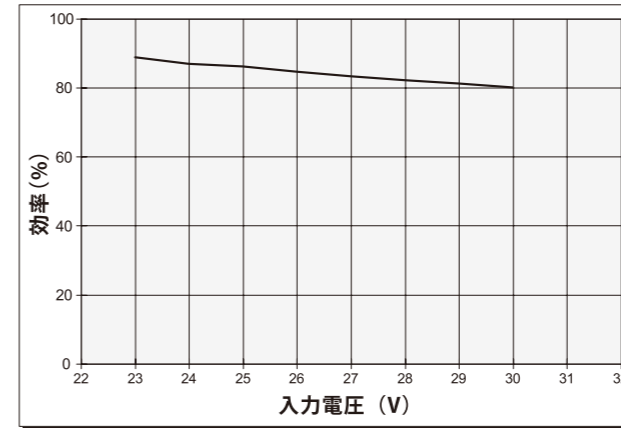


図 A-1

効率 対 入力電圧 (62V~6kVタイプ)

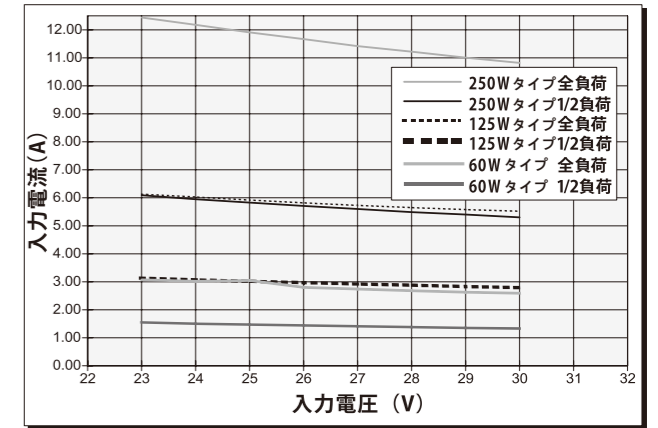


図 B-1

入力電流 対 入力電圧 (62V~6kVタイプ)

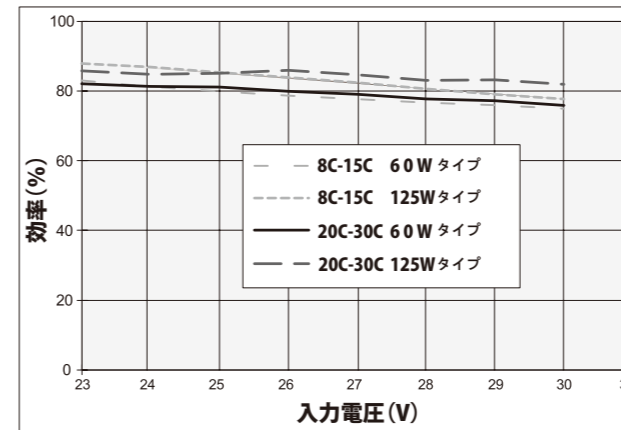


図 A-2

効率 対 入力電圧 (8kV~30kVタイプ)

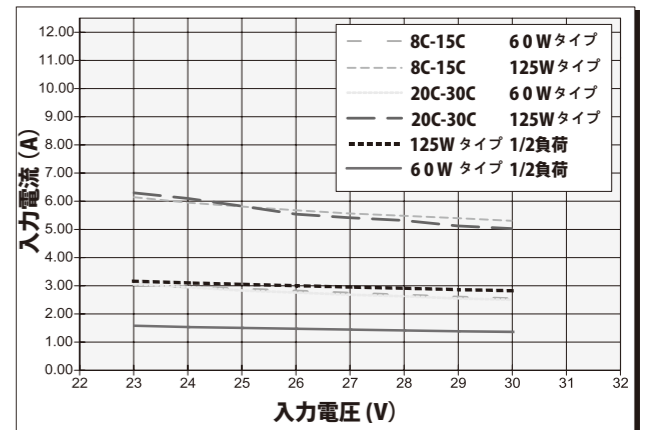


図 B-2

入力電流 対 入力電圧 (8kV~30kVタイプ)

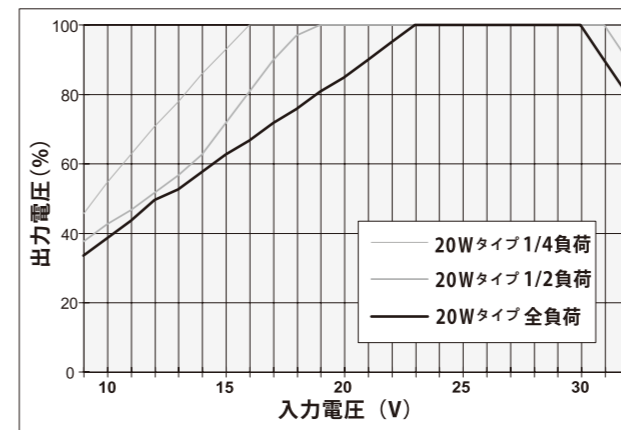


図 C

ディレーティング

(条件:65℃以下, ヒートシンクなしでシャーシマウント)

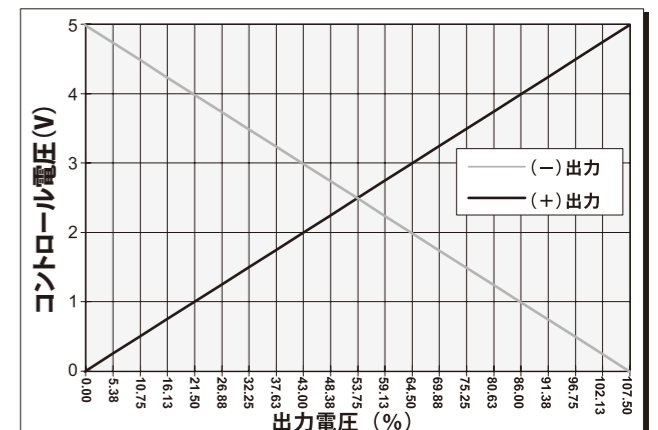
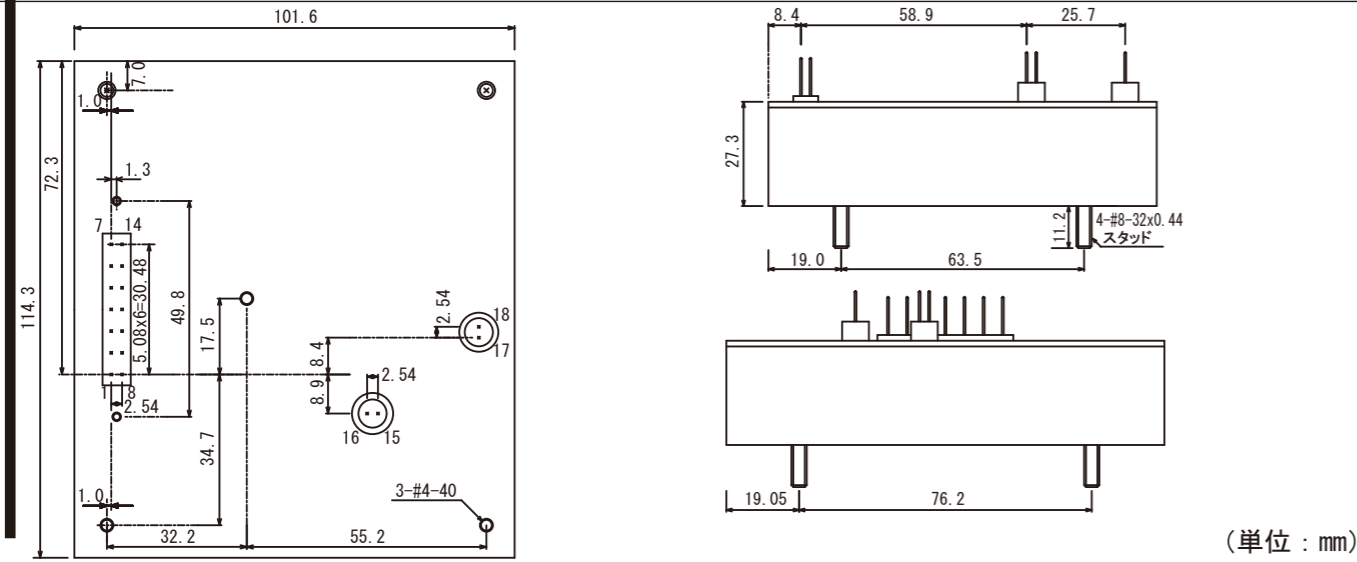


図 E

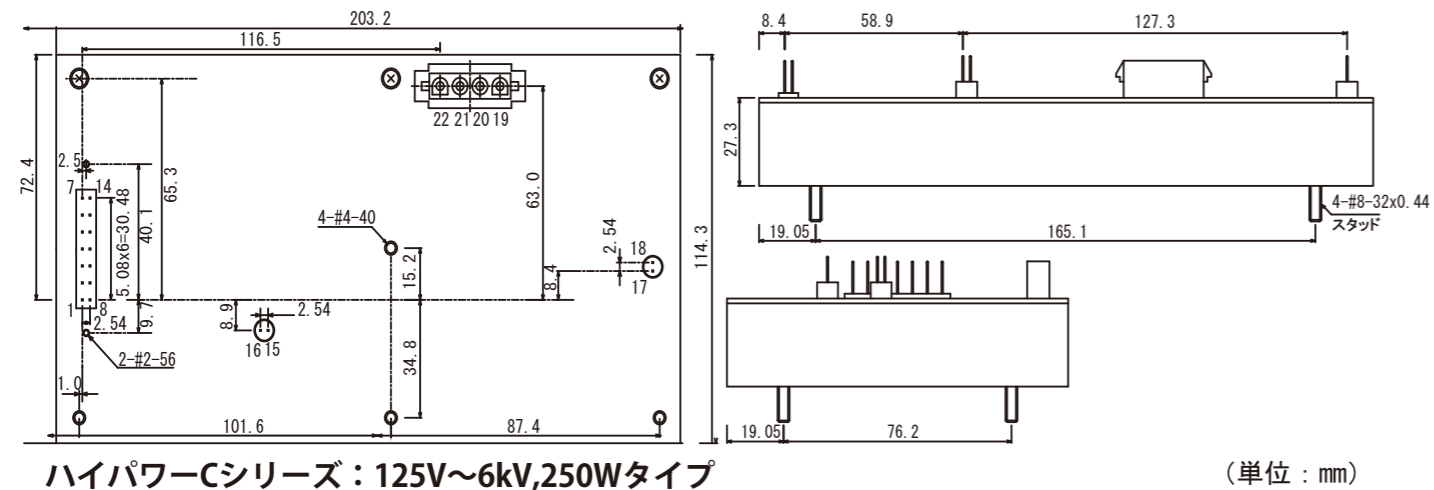
コントロール電圧制御特性

ハイパワーCシリーズ (125V~30kVタイプ)

出力電圧：125V~30kV/出力電力：0~250W/ベースモデル35機種



ハイパワーCシリーズ：125V~6kV,60W/125Wタイプ



ハイパワーCシリーズ：125V~6kV,250Wタイプ

ピン

- 許容範囲：±0.64mm(全体)
±0.38mm(ピン間隔)
- 入力コネクタ：IDEコネクタ(2列7ピン)
J型フック、はんだ付けリード
AMP社製MOD-Uコネクタ
(高接触、大電流ピン)
ヘッダソケット付きプリント基板等に適合
- 電源固定：PEMナット
(#4-40(7箇所)2個の#2-56(2箇所))
- 電源コネクタ：2極4ピン
(AMP社製#1-480702-1)(250Wタイプのみ)

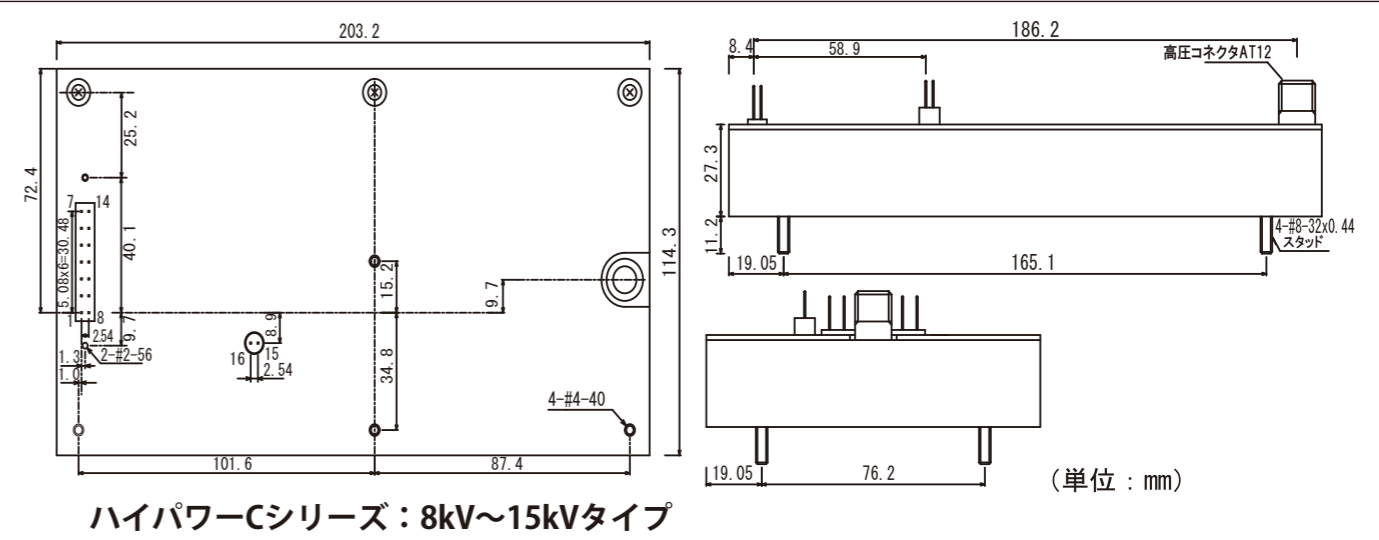
オプション

- ヒートシンク(Hオプション)
- 定電圧・定電流コントロール(I5/I10オプション)

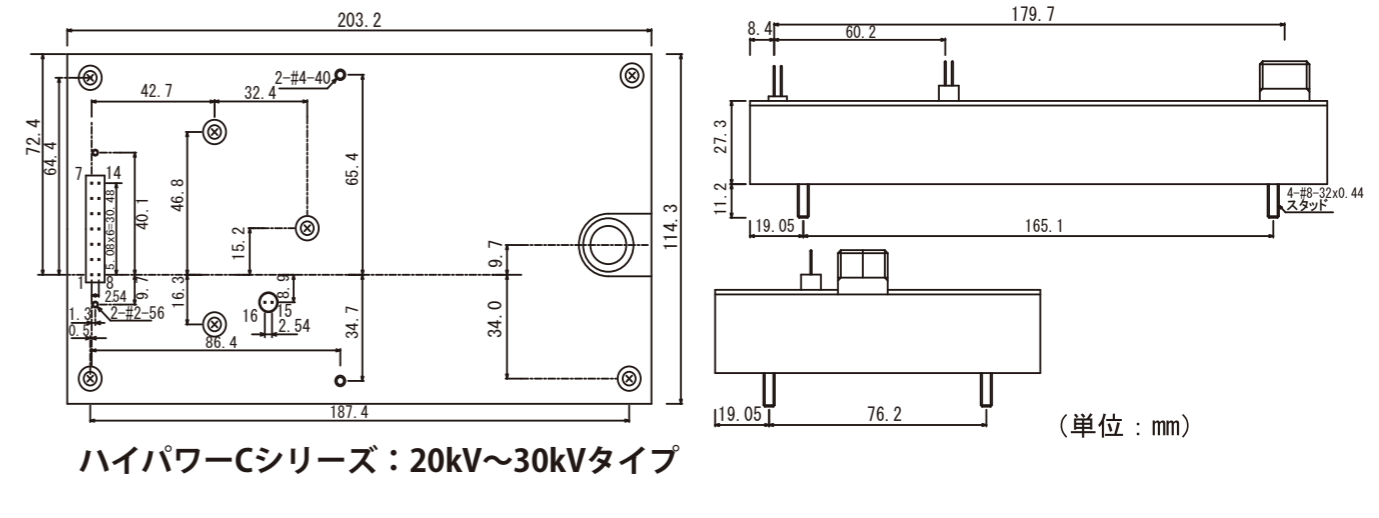
パッケージ

出力電圧	ハイパワーCシリーズ 60W/125Wタイプ	ハイパワーCシリーズ 250Wタイプ
材質	5052-H32アルミニウム合金MIL-C-5541 クラス1A	5052-H32アルミニウム合金MIL-C-5541 クラス1A
縦×横×高さ	101.6×114.3×27.3±0.60[mm]	203.2×114.3×27.3±0.60 [mm]
重量	0.64 [kg]	1.18 [kg]

ハイパワーCシリーズ	No	ハイパワーCシリーズ(250Wタイプ)	No
入力電源グランド リターン	1,8	入力電源グランド リターン	1,8
入力電源	2,9,10	N/C	2,9,10
電流モニタ	3	電流モニタ	3
イネーブル/ディスエーブル	4	イネーブル/ディスエーブル	4
シグナルグランド リターン	5	シグナルグランド リターン	5
コントロール電圧入力	6	コントロール電圧入力	6
+5VDC レファレンス出力	7	+5VDC レファレンス出力	7
N/C	11,12,13	N/C	11,12,13
電圧モニタ	14	電圧モニタ	14
高圧グランド リターン	15,16	高圧グランド リターン	15,16
高圧出力	17,18	高圧出力	17,18
全てのグランドは内部にて接続され、電源マウントポイントと内部グランドは>100kΩ0.01μF/50V(最大)にて絶縁されています。		全てのグランドは内部にて接続され、電源マウントポイントと内部グランドは>100kΩ0.01μF/50V(最大)にて絶縁されています。	
+24VDC 正極電源入力		19,20	
入力電源グランド リターン		21,22	



ハイパワーCシリーズ：8kV~15kVタイプ



ハイパワーCシリーズ：20kV~30kVタイプ

ピン

- 許容範囲：±0.64mm(全体)
±0.38mm(ピン間隔)
- 入力コネクタ：J型フック、はんだ付けリード
AMP社製MOD-Uコネクタ(高接触、大電流ピン)
ヘッダソケット付きプリント基板等に適合

ピン1~14

- 材質：ジアルフルタレート 94VO
- 電源固定：PEMナット(#4-40(7箇所)、2個の#2-56×3.8(2箇所))
- ベースサイズ：6.53×35.56×2.54(mm)
高さ≥7.11mm(カバーから)

ピン15&16

- 材質：テフロン
- 周囲カバー：6.60×5.84×5.60(mm)
高さ≥11.43mm(カバーから)
- HVコネクタ：LGHシリーズ
- 材質：ジアルフルタレート 94VO
高さ≥15.24mm(カバーから)

オプション

- ヒートシンク(Hオプション)
- 定電圧・定電流コントロール(I5/I10オプション)

パッケージ

出力電圧	ハイパワーCシリーズ 8kV~25kVタイプ
材質	5052-H32アルミニウム合金MIL-C-5541 クラス1A
縦×横×高さ	203.2×114.3×27.3±0.60 [mm]
重量	1.18 [kg]

ハイパワーCシリーズ	No
入力電源グランド リターン	1,8
入力電源	2,9
電流モニタ	3
イネーブル/ディスエーブル	4
シグナルグランド リターン	5
コントロール電圧入力	6
+5VDC レファレンス出力	7
N/C	10,11,12,13
電圧モニタ	14
高圧グランド リターン	15,16
全てのグランドは内部にて接続され、電源マウントポイントと内部グランドは>100kΩ0.01μF/50V(最大)にて絶縁されています。	

