

MSRL シリーズ

MSRL シリーズはラッチされた出力電圧極性を持ち、出力電圧がゼロにセットされたとき極性を切替えることができます。このモジュールは、ショートやアーク発生時でも確実に機能します。出力は内部ポテンショメータ、外部電圧または外部ポテンショメータで設定できます。

モジュール設計、カスタムソリューション

質量分析用として設計された HiTek Power 社の高電圧製品のモジュラー・デザインは、多くの機能と特徴を持ち、組合せが可能です。単純なオプション（例えばケーブル長やコネクタ・タイプの選択）から完全なカスタム・デザインまで、HiTek 社はユーザーの特定の要求を正確に満たすことができます。

特徴

- ✓ 出力電力: 10W
- ✓ 最大出力電圧範囲: $\pm 1\text{kV} \sim \pm 20\text{kV}$
- ✓ リップル: $< 10\text{mV} \sim < 200\text{mV}$
- ✓ 周囲温度対出力変動: $25\text{ppm}/^\circ\text{C}$ (オプション: $10\text{ppm}/^\circ\text{C}$ 可)
- ✓ 安定度: $< 0.01\%$ /時間、 0.05% /8時間 (ウォームアップ後)
- ✓ リバーシブルなラッチ出力
- ✓ 電磁放射低減のためにケースで遮蔽
- ✓ 高信頼性
- ✓ 汎用性のある制御オプション



実績のある電力変換技術、
制御技術及びメカニカルスキルを使った電源

仕様

出力電力	最大 10W (各モデルについては 4 頁の一覧表を参照)
出力電圧	電圧範囲は±10V ~±20kV ((各モデルについては 4 頁の一覧表を参照)
出力電流	0.25mA ~10mA (各モデルについては 4 頁の一覧表を参照)
入力電圧	+24VDC±10%
入力電流	最大 1A ((各モデルについては 4 頁の一覧表を参照)
ラインレギュレーション	<10ppm (入力電圧の 1V の変動に対し)
ロードレギュレーション	<10ppm (10~100%の負荷変動に対し)
リップル	<10mV ~<200mV (各モデルについては 4 頁の一覧表を参照)
電圧制御	0 ~+10V=0 ~100%、精度は±2% 内部ポテンショメータからも制御可 (詳細は 4 頁の接続ピンアサインを参照)
電流制御	最大定格の約 110 ~130%に固定
電圧モニタ	0 ~+10V=0 ~100%、精度は±2%
電流モニタ	0 ~+10V=0 ~100%、精度は±2%
極性制御	Low <0.8V : 正極性 High >2.5V またはオープン : 負極性
極性モニタ	ピン 11 負極性=Low ピン 12 正極性=Low
安定度 (経時ドリフト)	<0.01%/時間、0.05%/8 時間 (1 時間のウォームアップ後、)
温度係数 (周囲温度対出力変動)	25ppm/°C @最大出力電圧 (外部電圧制御でテスト、オプションで 10 ppm/°Cも可)
冷却	自然対流による冷却
保護機能	過電圧、回路ショート、グラウンドに対して断続的に発生するアークに対しユニットは完全に保護されています
動作温度範囲	10 ~50 °C (50 °F ~122 °F)
保存/輸送温度範囲	- 20 °C ~+85 °C (- 4 °F ~185 °F)
動作高度	海拔 0 ~2,000m
保存/輸送高度	海拔 0 ~18,000m
信頼性	MTBF >50,000 時間
湿度	31 °C (88 °F) までは最大 80%の相対湿度 40 °C (104 °F) で 50%になるようリニアに減少、結露しないこと (参照 : BS EN61010-1)
安全対策	システムの構成要素として BS EN61010-1 に対応することで低電圧指令 2006/95/EC に適合。従って、ユニットには CE マーキングを記載しています。
RoHS	電気・電子機器の特定の危険物質の使用制限 (RoHS) に関する EU 指令 2011/65/EU の要求に適合
構造	放熱効果の良いアルミニウム製合金ケースで回路基板を遮蔽

メカニカル仕様

サイズ	各モデルについては 4 頁の一覧表 (及び 5~7 頁の外観図) を参照
重量	1kg ~3kg (各モデルについては 4 頁の一覧表を参照)
ケース	アルミニウム製、非クローム透明めっき
出力ケーブル	終端されていない URM76 : 1m の遮蔽出力ケーブル
コネクタ	各種オプションを用意

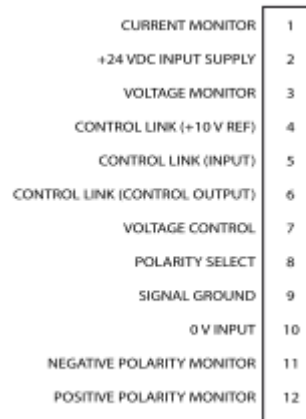


モデルと型式指定

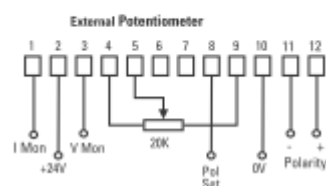
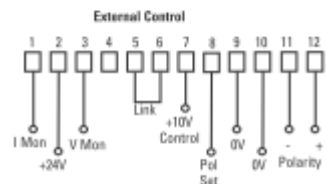
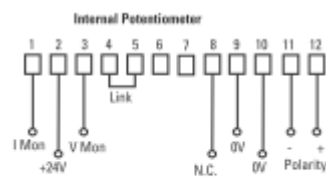
モデル	出力電圧	出力電流	リップル (pp)	サイズ	重量
MSRL-102	±10V~±1kV	10mA	<10mV	200×98×47mm	1kg
MSRL-252	±10V~±2.5kV	4mA	<20mV	200×98×47mm	1kg
MSRL-502	±25V~±5kV	2mA	<40mV	200×98×47mm	1kg
MSRL-103	±50V~±10kV	1mA	<50mV	155×216×52mm	1.2kg
MSRL-203	±100V~±20kV	0.4mA	<200mV	240×216×52mm	3kg

インターフェイス接続

コネクタはMolex社のKKシリーズ3003 0.2"10タイプ
 対となるコネクタはハーフェルの10-01-1104と圧着具08-50-0108

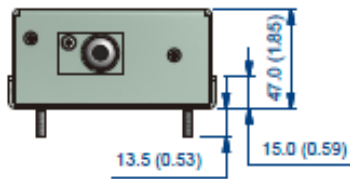


コントロール・リンク ダイアグラム



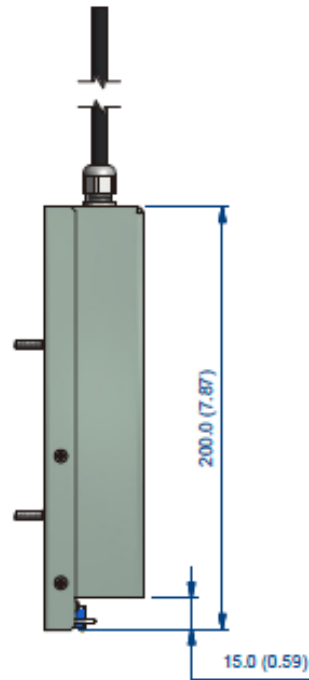
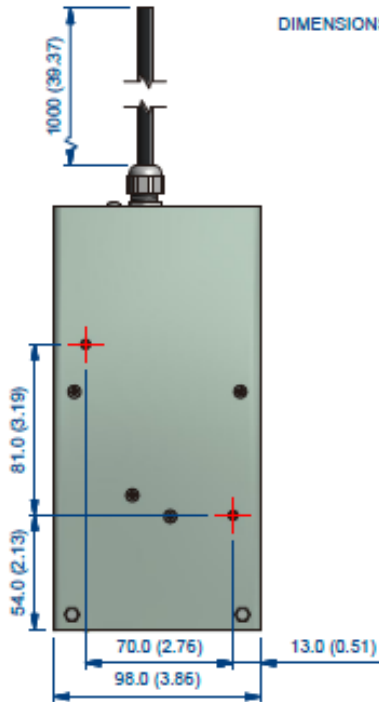
MSRL-102
MSRL-252
MSRL-502

図中のサイズはmm (インチ) 表示です。
 設計変更により予告無く仕様が変更になることがあります。



MOUNTING: 2 OFF M4 STUDS; LENGTH AND POSITION AS SHOWN

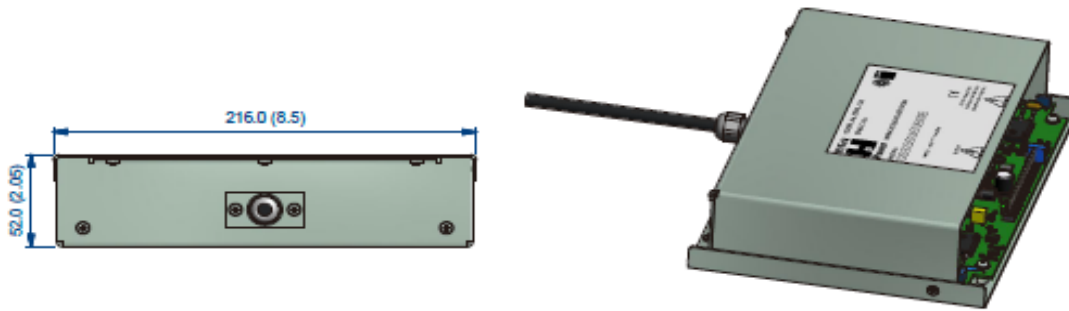
DIMENSIONS mm (in)



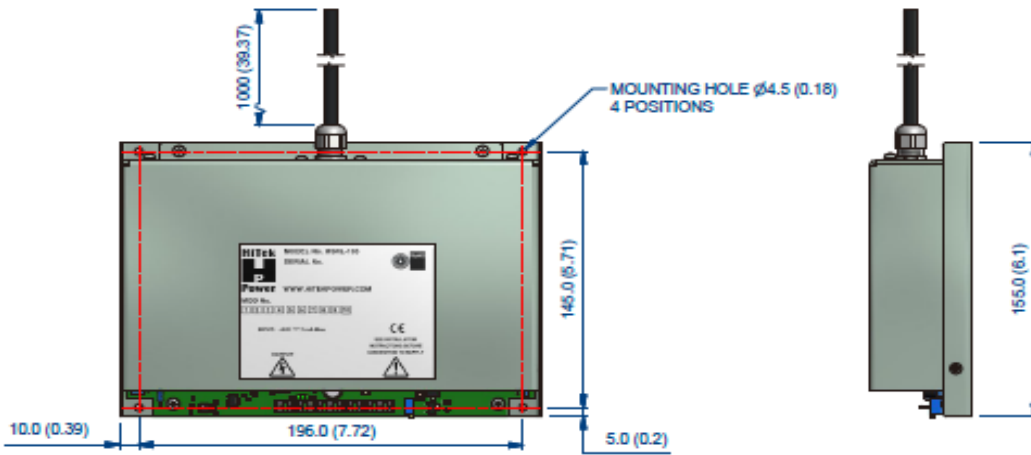


MSRL-103

図中のサイズはmm (インチ) 表示です。
設計変更により予告無く仕様が変更になることがあります。



DIMENSIONS mm (in)



MSRL-203

図中のサイズはmm (インチ) 表示です。
設計変更により予告無く仕様が変更になることがあります。

