



概要

NEOS-H200は様々な装置に適した高電圧モジュール電源です。入力電圧は220VACで出力電圧、出力電流の制御、モニタが可能です。

仕様

- 出力電力：**
200W (定格電圧、定格電流)
- 出力電圧：**
5kV～40kV (最大出力電圧)
- 出力電流：**
型式表参照
- 入力電圧：**
198～242VAC, 50/60Hz, 単相
- 極性：**
正極・負極選択
- 変動：**
電源変動: 0.1% ±2mV
負荷変動: 0.1% ±2mV
- リップル/ノイズ：**
0.1%Vp-p (定格出力電圧)
- 動作温度：**
0℃～50℃
- 保存温度：**
-20℃～70℃
- 湿度：**
20%～85% RH
- 外形寸法：**寸法図参照
寸法: 208mm(W)×80mm(H)×303mm(D)
- 重量：**3.2kg
- 出力ケーブル：**同軸ケーブル (2m)

型式表

型式	出力電圧	出力電流
NEOS-H200-5k	5kV	40mA
NEOS-H200-10k	10kV	20mA
NEOS-H200-15k	15kV	13mA
NEOS-H200-20k	20kV	10mA
NEOS-H200-30k	30kV	6.6mA
NEOS-H200-40k	40kV	5mA

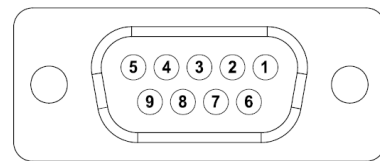
※型式例: NEOS-H200-40k-P (40kV/5mA 正極)

特徴

- ▶ 出力電力:200W
- ▶ 出力電圧:5kV～40kV
- ▶ 極性:正極/負極 (単極性)
- ▶ 定電圧・定電流自動切り替え
- ▶ リモートコントロールインターフェイス装備

リモートコントロールインターフェイス

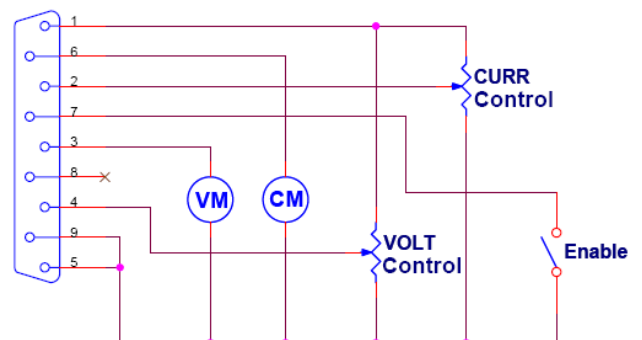
NEOS-H200シリーズはアナログリモートインターフェイス用としてD-sub9ピン(メス)を装備しています。



リモートインターフェイスコネクタ:

No	名称
1	+10Vレファレンス
2	電流コントロール入力
3	電圧モニタ
4	電圧コントロール入力
5	グラウンドコモン
6	電流モニタ
7	イネーブル
8	OVPモニタ
9	リターン

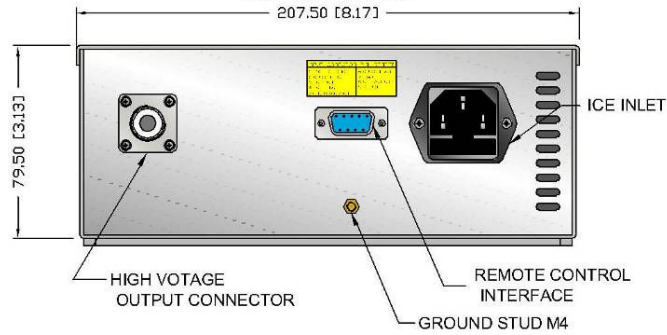
接続図



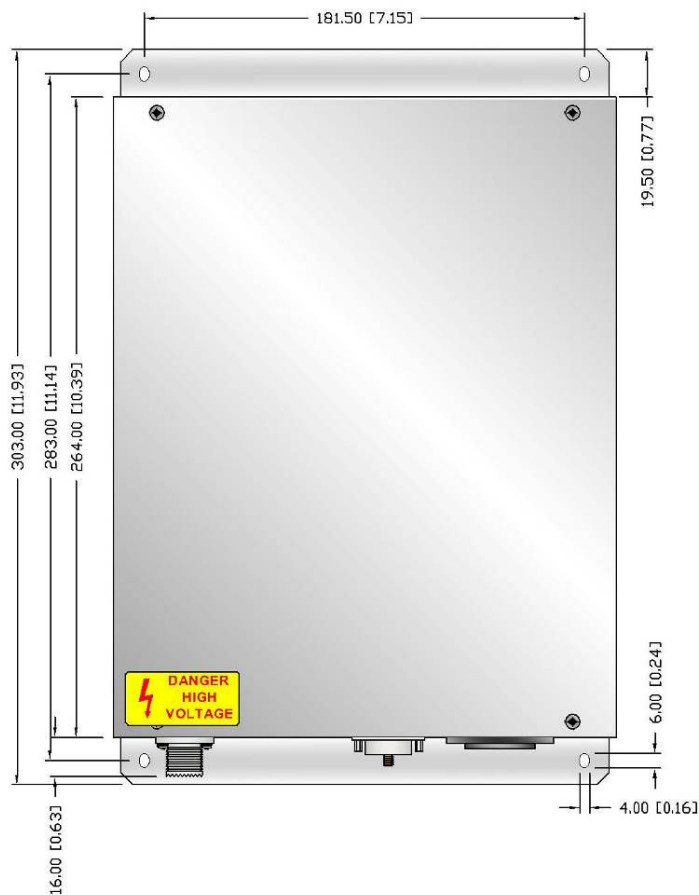
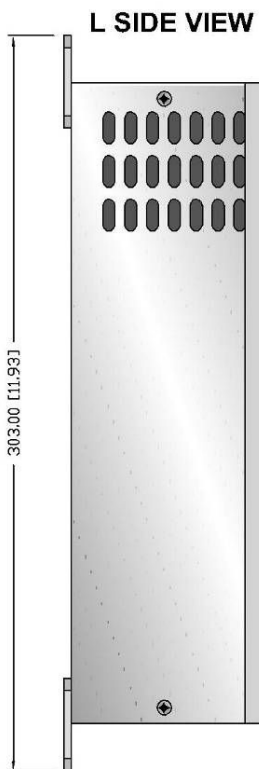
外觀図

D. 寸法:mm[インチ]

FRONT VIEW



TOP VIEW



R SIDE VIEW

