



## 概要

NEOS-H30シリーズは1kV～15kV,30Wまでの高電圧モジュール電源です。入力電圧は24Vdcで出力電圧、出力電流の制御、モニタが可能です。

## 仕様

### 出力電力：

30W (定格電圧、定格電流)

### 出力電圧：

1kV～15kV (最大出力電圧)

### 出力電流：

2mA～30mA (下記型式参照)

### 入力電圧・入力電流：

24VDC ±10% & 2A

### 極性：

正極・負極選択

### 変動：

電源変動：0.1% ±2mV

負荷変動：0.1% ±2mV

### リップル/ノイズ：

0.1%Vp-p (定格出力電圧)

### 動作温度：

0°C～50°C

### 保存温度：

-20°C～70°C

### 湿度：

20%～85% RH

### 外形寸法：外観図参照

寸法：165mm(W)×41mm(H)×127mm(D)

重量：1.2kg

### 出力ケーブル：同軸ケーブル(2m)

## 型式表

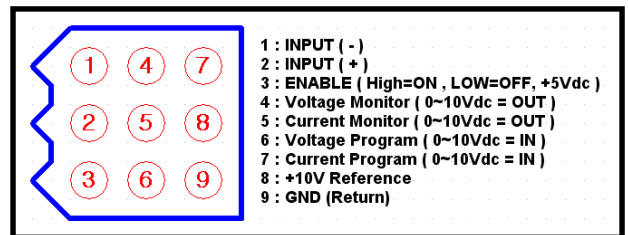
型式	出力電圧	出力電流
NEOS-H30-1k	1kV	30mA
NEOS-H30-5k	5kV	6mA
NEOS-H30-10k	10kV	3mA
NEOS-H30-15k	15kV	2mA

※型式例：NEOS-H30-10k-P (10kV/3mA 正極)

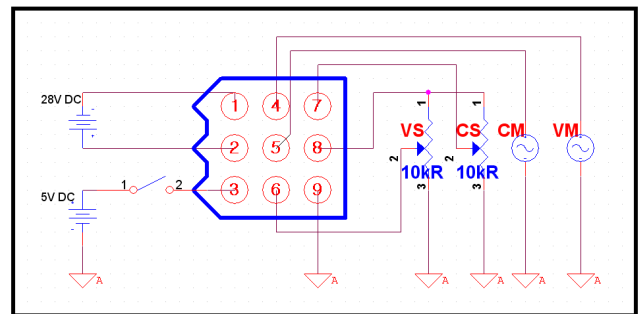
## 特徴

- ▶ 出力電力:30W
- ▶ 出力電圧:1kV～15kV
- ▶ 極性:正極/負極 (単極性)
- ▶ 定電圧・定電流自動切り替え
- ▶ 外部電圧コントロール可能

## リモートコントロールインターフェイス



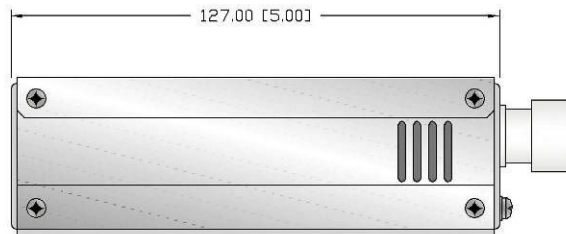
## 接続図



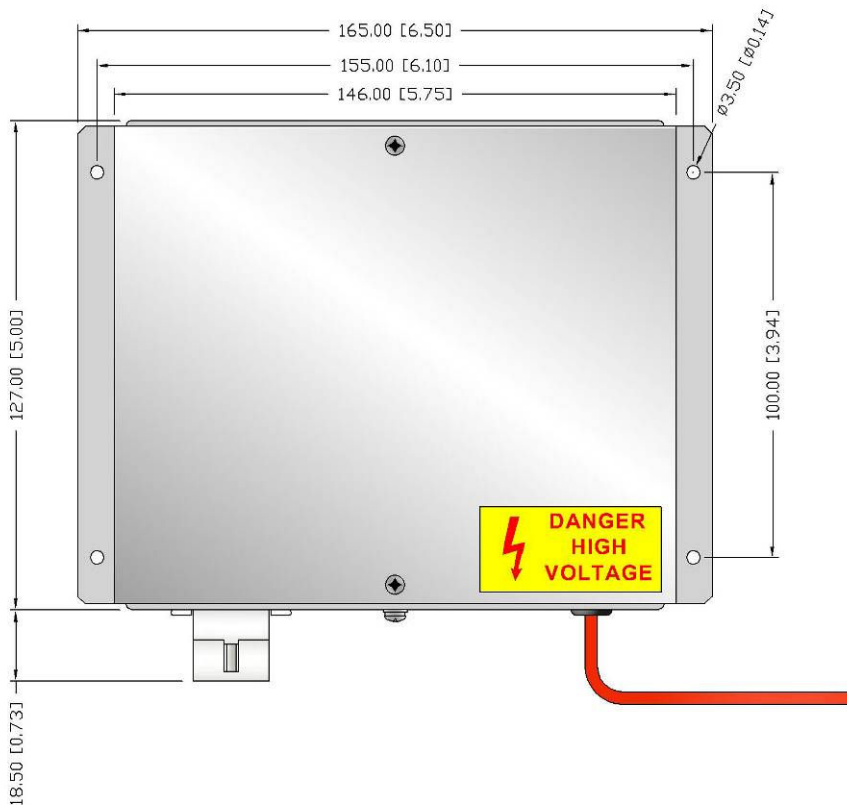
外観図

寸法:mm[インチ]

SIDE VIEW



TOP VIEW



FRONT VIEW

