

### 特長

- 出力電圧：0～6kV
- 出力電力：4W/20W/30W
- ワイド入力電圧範囲
- 低リップル
- 出力短絡保護付き
- 電流・電圧モニタ標準装備
- 高効率設計
- 認証規格：UL/CUL, CE
- RoHS対応品



条件		スペック	
		4W モデル	20W & 30W モデル
<b>入 力</b>			
電圧	公称電圧	+12 VDC	+24 VDC
電圧範囲	フルパワー	+11 ~ 16 VDC	+23 ~ 30 VDC
	出力デレレーティング範囲	+10 ~ 32 VDC	+10 ~ 32 VDC
電流	スタンバイ/ ディスエーブル	< 80 mA	< 80 mA
	無負荷、定格出力電圧	< 150 mA	< 150 mA
	最大負荷、定格出力電圧	< 500 mA	<1000mA(20W)/<1500mA(30W)
AC リップル電流	公称入力、定格負荷	< 100 mA PP	< 100 mA PP
<b>出 力</b>			
静的負荷変動	0～100%負荷、定格電圧	<0.01 % VDC	
ラインレギュレーション	公称入力、定格出力電圧、フルパワー	<0.08 % VDC	
時間安定度	ウォームアップ30分後 8時間/24時間	<0.01 / <0.02 % VDC	
<b>プログラミングと制御</b>			
入力インピーダンス	公称入力	正極 1.5 MΩ ~ Ground	
		負極 1.1 MΩ ~ +5VREF	
調整抵抗	公称可変抵抗値	10K ~ 100KΩ	
出力電圧制御	正極モデル	0 VDC ~ +4.64 VDC = 0 ~ 100% 電圧出力	
	負極モデル	+5 VDC ~ +0.36 VDC = 0 ~ 100% 電圧出力	
リファレンス電圧	T = +25°C	+5.00 VDC ±2%	
イネーブル/ ディスエーブル		0 ~ +0.5 VDC ディスエーブル, +2.4 ~ 32 VDC イネーブル 未接続はイネーブル	
<b>動作環境</b>			
動作温度	ケース温度、全負荷、最大出力電圧	-40 ~ +65 °C	
温度係数	動作温度範囲内	±50 PPM/°C (±25 /°Cオプション*)	
動作温度	Mil-Std 810, Method 503-4, Proc. II	-40 ~ +65 °C	
保存温度	ケース温度、出力停止	-55 ~ +105 °C	
動作湿度	標準パッケージ	0 ~ 95% 結露なき事	
高度	標準パッケージ	大気圧 ~ 真空中	
衝撃	Mil-Std. 810, Method 516.5, Proc. IV	20 G	
振動	Mil-Std. 810, Method 514.5, Fig. %14.5C-3	10 G	

注：通常、熱はケースにより放熱されます。  
但しフルパワーで動作する場合は、ケース温度を65°C未満に維持する為に追加の冷却が必要になる場合があります。  
使用中に適切に冷却されない場合、電源が損傷する可能性があります。

型番	出力電圧	出力電流	リップルノイズ <sup>1</sup>	内部蓄積容量	電流 スケールファクタ <sup>2</sup>	電圧モニタ <sup>3</sup>
<b>4W モデル</b>						
UMR-AA-125※-4	0 ~ 125V	32mA	0.029%	1μF	11.64 mA/V	10:1 ±2%
UMR-AA-250※-4	0 ~ 250V	16mA	0.010%	1μF	3.27 mA/V	10:1 ±2%
UMR-AA-500※-4	0 ~ 500V	8mA	0.007%	0.050μF	0.79 mA/V	10:1 ±2%
UMR-AA-1000※-4	0 ~ 1000V	4mA	0.028%	0.010μF	0.37 mA/V	100:1 ±2%
UMR-AA-2000※-4	0 ~ 2000V	2mA	0.015%	0.005μF	0.192 mA/V	100:1 ±2%
UMR-AA-4000※-4	0 ~ 4000V	1mA	0.015%	0.005μF	0.09 mA/V	100:1 ±2%
UMR-AA-6000※-4	0 ~ 6000V	.67mA	0.021%	0.0033μF	0.066 mA/V	100:1 ±2%
<b>20W モデル</b>						
UMR-AA-125※-20	0 ~ 125V	160mA	0.040%	8.9μF	258.0 mA/V	10:1 ±2%
UMR-AA-250※-20	0 ~ 250V	80mA	0.021%	1μF	72.7 mA/V	10:1 ±2%
UMR-AA-500※-20	0 ~ 500V	40mA	0.019%	1μF	17.65 mA/V	10:1 ±2%
UMR-AA-1000※-20	0 ~ 1000V	20mA	0.048%	0.050μF	4.62 mA/V	100:1 ±2%
UMR-AA-2000※-20	0 ~ 2000V	10mA	0.026%	0.010μF	1.52 mA/V	100:1 ±2%
UMR-AA-4000※-20	0 ~ 4000V	5mA	0.030%	0.005μF	0.76 mA/V	100:1 ±2%
UMR-AA-6000※-20	0 ~ 6000V	3.3mA	0.039%	0.0033μF	0.50 mA/V	100:1 ±2%
<b>30W モデル</b>						
UMR-AA-125※-30	0 ~ 125V	240mA	0.040%	8.9μF	258.0 mA/V	10:1 ±2%
UMR-AA-250※-30	0 ~ 250V	120mA	0.033%	1μF	72.7 mA/V	10:1 ±2%
UMR-AA-500※-30	0 ~ 500V	60mA	0.020%	1μF	17.65 mA/V	10:1 ±2%
UMR-AA-1000※-30	0 ~ 1000V	30mA	0.048%	0.050μF	4.62 mA/V	100:1 ±2%
UMR-AA-2000※-30	0 ~ 2000V	15mA	0.036%	0.010μF	1.52 mA/V	100:1 ±2%
UMR-AA-4000※-30	0 ~ 4000V	7.5mA	0.036%	0.005μF	0.76 mA/V	100:1 ±2%
UMR-AA-6000※-30	0 ~ 6000V	5mA	0.045%	0.0033μF	0.50 mA/V	100:1 ±2%

\*オプション詳細については下記参照

※ P=正極、N=負極

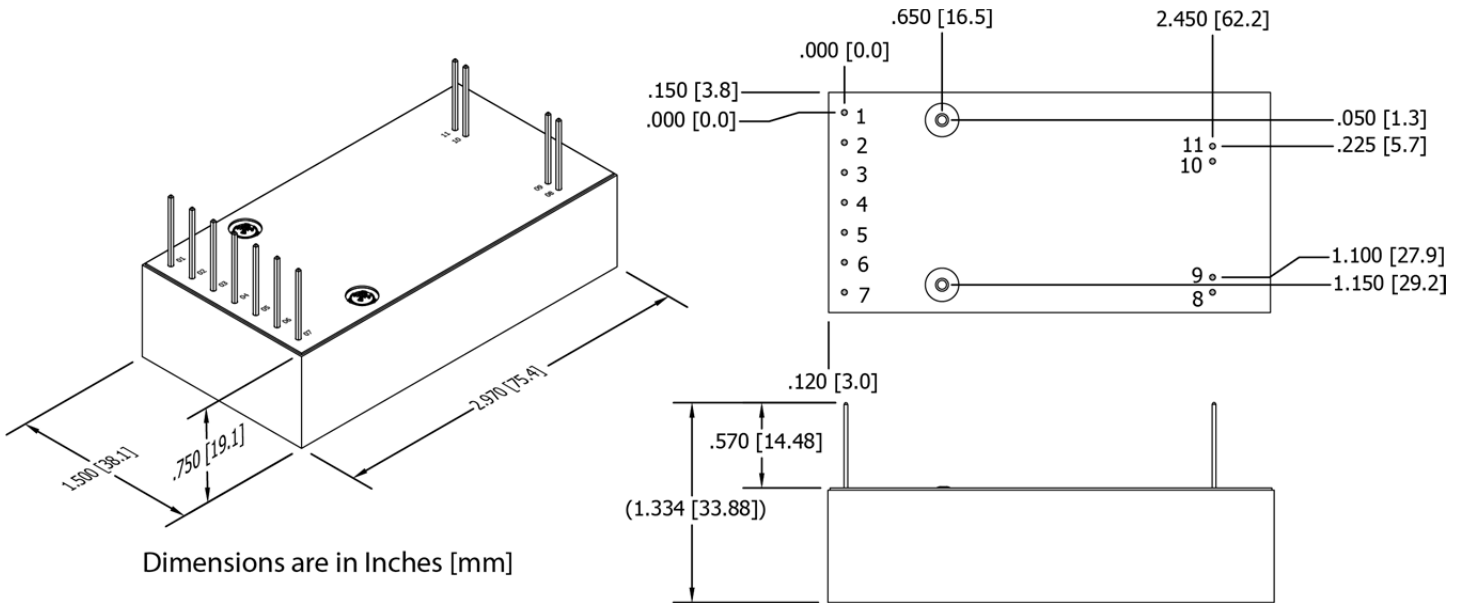
<sup>1</sup> %  $V_{p-p}$  1 Hz to 1 MHz

<sup>2</sup> フルスケール

<sup>3</sup> 10MΩ入力インピーダンス

## オプション

型番	オプション
-V05	CV/CC制御,0~+5VDC
-V10	CV/CC制御,0~+10VDC (4W品不可)
-M	ミュ-メタルシールド
-E	マウンティングプレート (Hオプションとの併用不可)
-H	ヒートシンク (Eオプションとの併用不可)
-T	温度係数 25ppm /°C



パッケージ	
寸法(L×W×H)	75.4×38.1×19.1mm
重量	114 g
材質	プラスチック(DAP) ASTM-D-5948
ピン間隔	(ピン 1 - 7) 5.08mm (ピン 8 - 9, 10 - 11) 2.54mm

公差	
全体	±1.27 mm
ピン間隔	±0.38 mm
固定用ネジ穴間隔	±0.64 mm

ピンアサイン		
1	-VIN	入力電源グランドリターン
2	+VIN	入力電圧
3	IMON	出力電流モニタ
4	ENABLE	イネーブル / ディスネーブル
5	SIGGND	シグナルグランドリターン
6	VADJ	コントロール電圧入力
7	VREF	+5 VDC リファレンス出力
8	HVRTN	高電圧グランドリターン
9	VMON	出力電圧モニタ
10,11	HVOUT	高電圧出力

認証規格

