

300W2周波RF電源 RF-320-xyyy

1筐体に2周波の電源を組み込んだ、複合型電源です。制御・電源部を共用しており、経済性に優れます。また、占有スペースも1台分となりシステム構築が容易です。

注意！：同時出力はできません。

共通仕様

No	項目	仕様
1	周波数	別表の2波
2	定格出力	300W
3	AC電源	AC100V/200V出荷時設定
4	出力安定度	±1% (定格出力時)
5	出力可変範囲	5W～定格出力
6	冷却	空冷
7	出力コネクタ	BNC-Rx2系統
8	パネル操作	周波数切換・RFON 保護リセット・出力設定
9	表示機能	LCDモジュールによる 英数メッセージ
10	リモート機能	周波数切換・RFON 保護リセット・出力設定 Pfモニター・Prモニター・ONアンサ 保護アンサ
11	セット内容	1 本体 2 ACケーブル 3 説明書 4 試験成績書

型番

RF-320-yyxx-zz

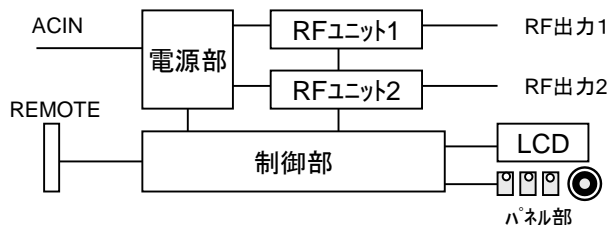
xx : RFユニット1周波
yy : RFユニット2周波
zz : 向け先記号

例 13.56MHz/27.12MHz共用機の場合
RF-320-1327

RFユニット

ユニット名	13	27	40	60
周波数	13.56	27.12	40.68	60.00
定格出力	300W			250W
スプリアス	-50dB以内			

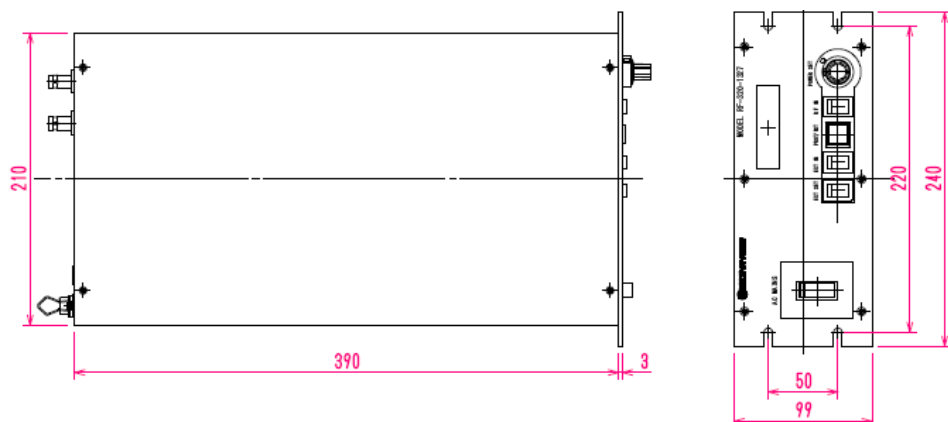
ブロック図



外形寸法



注意
ラックマウント時は、サポート
アングルを併用下さい。



JSE ジェイエス技研株式会社
〒340-0215 埼玉県久喜市栄1-2-2
TEL 0480-48-7652 FAX 0480-58-8890

販売代理店
ゼネラル物産株式会社
〒164-0001 東京都中野区中野2-18-2
TEL: 03-3383-1711 FAX: 03-3383-1719
URL: <http://www.general-bussan.co.jp>
Mail: info@general-bussan.co.jp

RF320-xyyy