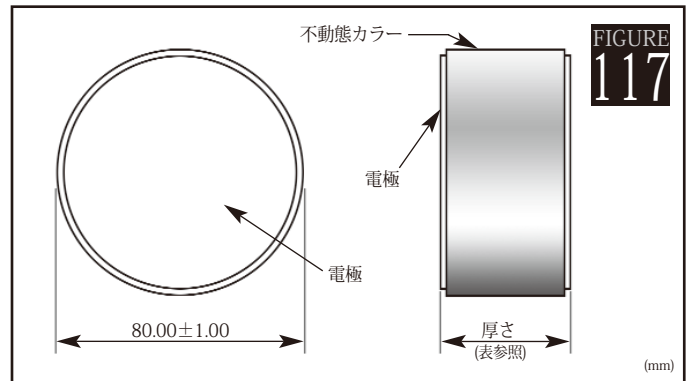
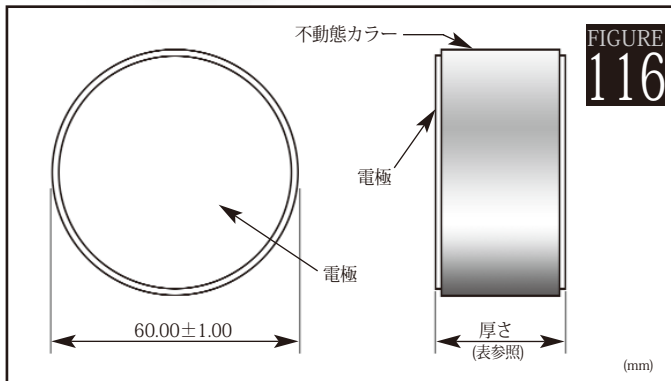
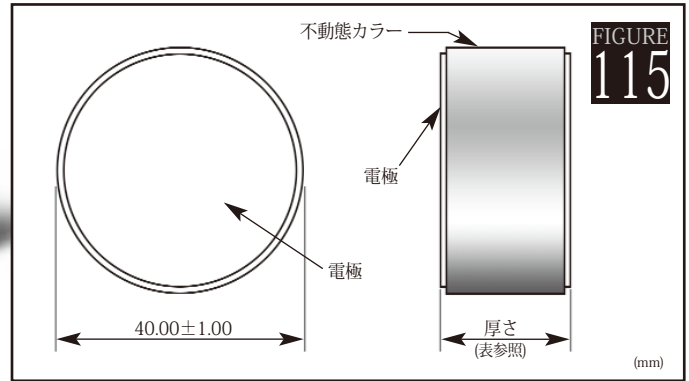
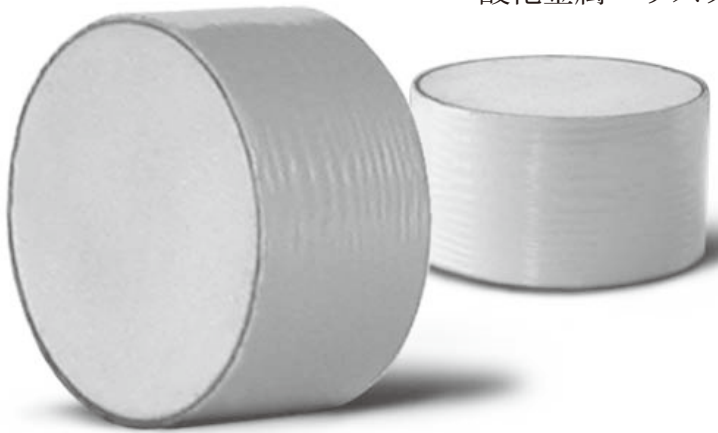




酸化金属バリスタディスク



CKE Part Number	最大許容回路電圧		バリスタ電圧 @1mA V _{NOM} V	制限電圧 (Max)		最大サージ耐量 (8/20μs) A	エネルギー耐量 (ジュール) 10/1000 μs	静電容量 (標準値) @kHz (pF)	厚さ
	AC _{RMS} V	DC V		V _c V	I _p A				T ± 1 mm
Z40BD シリーズ									
									図 115
Z40BD201	130	170	200 (185-225)	340	300	40000	310	8400	1.14
Z40BD241	150	200	240 (216-264)	395	300	40000	360	8000	1.37
Z40BD271	175	225	270 (243-297)	455	300	40000	390	7600	1.54
Z40BD331	210	275	330 (297-363)	550	300	40000	460	6700	1.89
Z40BD361	230	300	360 (324-396)	595	300	40000	475	6200	2.06
Z40BD391	250	320	390 (351-429)	650	300	40000	490	5100	2.23
Z40BD431	275	350	430 (387-473)	710	300	40000	550	4900	2.46
Z40BD471	300	385	470 (423-517)	775	300	40000	600	4300	2.69
Z40BD511	320	415	510 (459-561)	845	300	40000	640	4200	2.91
Z40BD621	385	505	620 (558-682)	1025	300	40000	720	3800	3.54
Z40BD681	420	560	680 (612-748)	1120	300	40000	750	3500	3.89
Z40BD751	460	615	750 (675-825)	1240	300	40000	780	3200	4.29
Z40BD781	485	640	780 (702-858)	1290	300	40000	820	3000	4.46
Z40BD821	510	670	820 (738-902)	1355	300	40000	900	2900	4.69
Z40BD911	550	745	910 (819-1001)	1500	300	40000	960	2200	5.20
Z40BD951	575	765	950 (855-1045)	1570	300	40000	1000	2000	5.43
Z40BD102	625	825	1000 (900-1100)	1650	300	40000	1055	1800	5.71
Z40BD112	680	895	1100 (990-1210)	1815	300	40000	1155	1600	6.29
Z40BD122	750	970	1200 (1062-1300)	2100	300	40000	1200	1500	6.86
Z40BD142	880	1150	1400 (1245-1520)	2290	300	40000	1300	1400	8.00
Z40BD162	1000	1200	1600 (1414-1728)	2700	300	40000	1400	1300	9.14

SUPPRESSION



CKE Part Number	最大許容回路電圧		バリスタ電圧	制限電圧		最大サージ 耐量 (8/20 μ s)	エネルギー 耐量 (ジュール)	静電容量 (標準値) @kHz	厚さ
	AC _{RMS} V	DC V	@1mA V _{NOM} V	V _C V	I _P A				
Z60BD シリーズ 図 116									
Z60BD391	250	320	390 (351-429)	650	500	70000	880	9000	2.23
Z60BD431	275	350	430 (387-473)	710	500	70000	950	8500	2.46
Z60BD471	300	350	470 (423-517)	775	500	70000	1000	7600	2.69
Z60BD511	320	415	510 (459-561)	845	500	70000	1100	7000	2.91
Z60BD621	385	505	620 (558-682)	1025	500	70000	1200	6600	3.54
Z60BD681	420	560	680 (612-748)	1120	500	70000	1500	6200	3.89
Z60BD751	460	615	750 (675-825)	1240	500	70000	1650	5800	4.29
Z60BD781	485	640	780 (702-858)	1290	500	70000	1700	5500	4.46
Z60BD821	510	670	820 (738-902)	1355	500	70000	1800	5000	4.69
Z60BD911	550	745	910 (819-1001)	1500	500	70000	1900	4500	5.20
Z60BD951	575	765	950 (855-1045)	1570	500	70000	2100	4200	5.43
Z60BD102	625	825	1000 (900-1100)	1650	500	70000	2200	4000	5.71
Z60BD112	680	895	1100 (990-1210)	1815	500	70000	2300	3800	6.29
Z60BD122	750	970	1200 (1062-1300)	2100	500	70000	2600	3500	6.86
Z60BD142	880	1150	1400 (1245-1520)	2290	500	70000	3200	3000	8.00
Z60BD162	1000	1200	1600 (1414-1728)	2700	500	70000	3200	2500	9.14
Z60BD182	1100	1400	1800 (1620-2060)	3030	500	70000	3200	2200	10.29
Z60BD222	1400	1750	2200 (2020-2200)	3580	500	70000	5000	1800	12.57
Z60BD272	1700	2150	2700 (2500-3030)	4400	500	70000	6000	1500	15.43
Z60BD332	2000	2500	3300 (2970-3300)	5375	500	70000	7500	1200	18.89
Z60BD392	2400	3000	3900 (3510-4290)	6360	500	70000	8600	1000	22.29
Z60BD472	2800	3500	4700 (4230-5170)	7665	500	70000	10000	800	26.89

CKE Part Number	最大許容回路電圧		バリスタ電圧	制限電圧		最大サージ 耐量 (8/20 μ s)	エネルギー 耐量 (ジュール)	静電容量 (標準値) @kHz	厚さ
	AC _{RMS} V	DC V	@1mA V _{NOM} V	V _C V	I _P A				
Z80BD シリーズ 図 117									
Z80BD431	275	350	430 (387-473)	710	800	100000	1400	13000	2.46
Z80BD471	300	385	470 (423-517)	775	800	100000	1500	12000	2.69
Z80BD511	320	415	510 (459-561)	845	800	100000	1600	11000	2.91
Z80BD621	385	505	620 (558-682)	1025	800	100000	2000	9000	3.54
Z80BD681	420	560	680 (612-748)	1120	800	100000	2200	8500	3.89
Z80BD751	460	615	750 (675-825)	1240	800	100000	2500	7700	4.29
Z80BD781	485	640	780 (702-858)	1290	800	100000	2600	7200	4.46
Z80BD821	510	670	820 (738-902)	1355	800	100000	2800	6900	4.69
Z80BD911	550	745	910 (819-1001)	1500	800	100000	3100	6500	5.20
Z80BD951	575	765	950 (855-1045)	1570	800	100000	3300	6200	5.43
Z80BD102	625	825	1000 (900-1100)	1650	800	100000	3400	5800	5.71
Z80BD112	680	895	1100 (990-1210)	1815	800	100000	3600	5200	6.29
Z80BD122	750	970	1200 (1062-1300)	2100	800	100000	4000	4800	6.86
Z80BD142	880	1150	1400 (1245-1520)	2290	800	100000	5000	4000	8.00
Z80BD162	1000	1200	1600 (1414-1728)	2700	800	100000	6000	3200	9.14
Z80BD182	1100	1400	1800 (1620-2060)	3030	800	100000	7000	2900	10.29
Z80BD222	1400	1750	2200 (2020-2200)	3580	800	100000	8500	2400	12.57
Z80BD272	1700	2150	2700 (2500-3030)	4400	800	100000	9800	2000	15.43
Z80BD332	2000	2500	3300 (2970-3300)	5375	800	100000	1050	1600	18.89
Z80BD392	2400	3000	3900 (3510-4290)	6360	800	100000	1200	1200	22.29
Z80BD472	2800	3500	4700 (4230-5170)	7665	800	100000	1300	1000	26.89