

RCTi-3ph

Industrially specified ac current transducer



RCTi-3ph: 薄くて曲げやすい、抜き差し可能なフレキシブルクリップ状コイルの AC 電流センサ

Power Electronic Measurements Ltd. (PEM) の RCTi-3ph シリーズは、産業用の据え付けタイプの非接触型電流プローブです。取付けが簡単で容易に置き換え可能なロゴスキー型コイルは、軽量で薄くて曲げやすく、抜き差し可能なフレキシブルクリップ形状コイルになっています。トランスデューサの 2 次側からは測定された 1 次側電流と比例した瞬時電圧が出力され、正確でコストのかからない広帯域の電流測定ができます。

RCTi-3ph シリーズは主に電力/高調波測定器やアナライザ・電流計・オシロスコープ・データロガー・データ収集カードと共にあるいは電力品質管理用として使用されます。

RCTi-3ph シリーズは広帯域の AC 電流プローブです。

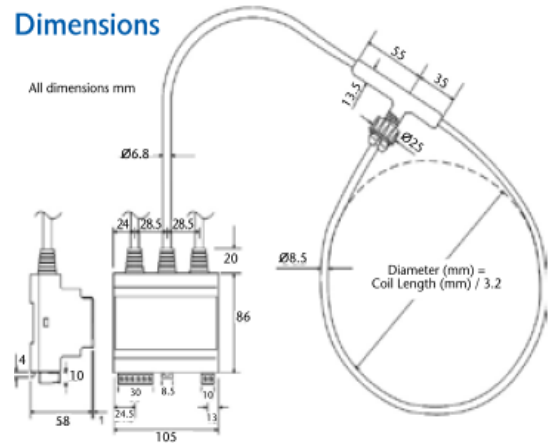
- ✓ 容易に置き換え可能
- ✓ スペースが限られた用途でも取り付けが簡単
- ✓ 被測定回路から電力の影響を受けません。
- ✓ 幅広い周波数レンジ (~1MHz) : 高調波や合成波 (誘導加熱、VF ドライバ、電力測定) の測定に最適
- ✓ 測定電流値とは無関係にコイル長を選べます。
- ✓ 磁気飽和の影響を受けません。
- ✓ 本質的に安全
- ✓ クラス 1 の CT と同等以上
- ✓ 低コストで中電流、大電流のモニタリングを実現

PEM
Power Electronic Measurements

RCTi-3ph Specifications



Dimensions



機能

- ▶ **トレーサビリティの取れる校正**
 - センサは全てトレーサの取れる校正で調整/出荷
 - リニアリティに優れた (<0.1%) ロゴスキーコイルの特性により、校正は全電流範囲で維持
- ▶ **完全に絶縁された測定**
 - 供給電源は 2kVdc で絶縁
 - コイルは 2kVmax で絶縁。また 4kVrms/50Hz で 60 秒間の耐電圧試験を実施
- ▶ **スモール DIN レールまたはパネルマウント取り付け可: UL94V-0 仕様**

オプション

- 絶縁 BNC-BNC ケーブル: コイルと積分器間に BNC-BNC ケーブルを挟むことで、容易に取外せられるようにしています。標準のケーブルは積分器に固定されており取外しできません。

規格と認証

- ▶ CE マーキング対応
- ▶ EMC EN61326-1 2006 認定
- ▶ PEM 社は ISO9001: 2008 登録
- ▶ IEC61010-1:2001 認定

型式指定

Rated current (A)	Cable Length (m)	Coil Length (mm)	Options
250A	1m	300mm	BC-BNC Split in Cable
500A	2.5m	500mm	
...	...	700mm	
50000A	Custom lengths	Custom lengths	

(例) RCTi-3ph/500/1/700/BC: 定格電流 500A、ケーブル長 1m、コイル円周長 700mm、BNC-BNC ケーブル仕様

カスタム仕様のご要望を承ります。カタログ値外の仕様については、PEM 社 (日本国内: ゼネラル物産) にお問い合わせ下さい。

PEM

Power Electronic Measurements

Gloucester House, Wellington Street, Long Eaton, Nottingham, NG10 4HT, United Kingdom.

T +44 (0) 115 946 9657.

F +44 (0) 115 946 8515.

E info@pemuk.com

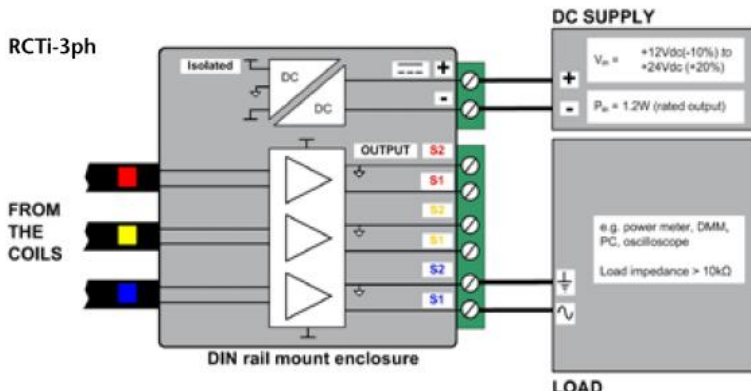
W www.pemuk.com



定格出力電流 (rms)	250A	2,500A	16,000A
	500A	3,000A	20,000A
	800A	4,000A	25,000A
	1,000A	5,000A	30,000A
	1,600A	8,000A	40,000A
	2,000A	10,000A	50,000A

定格出力 (フルスケール)	5.0Vrms (±7.07V ピーク)		
出力制限	フルスケールの 150% (±10.6V ピーク)		
供給電源	12Vdc (-10%) ~24Vdc (+20%)		
最大入力電力	1.2W		
動作温度範囲	-5°C~+65°C (積分器) -20°C~+80°C (コイル/ケーブル)		
バンド幅 (-3dB)	(<2,000A) (≥2,000A)	0.6Hz~1MHz (300mm)/600kHz (700mm) 0.2Hz~1MHz (300mm)/600kHz (700mm)	
フェイズシフト@50Hz	(<2,000A) (≥2,000A)	0.9±0.1 度 0.4±0.1 度	
精度 (typ)	読み取り値の ±1.0% (フルスケールの 5%~150%, 25°C)		
負荷	>10.0k Ω		
コイル長	300mm, 500mm, 700mm カスタムコイル長の対応可		
ケーブル長 (コイル~積分器間)	1m, 2.5m カスタムケーブル長の対応可		

接続方法



代理店、問い合わせ先

ゼネラル物産株式会社

〒164-0001 東京都中野区中野2-18-2 TEL:03-3383-1711 FAX:03-3383-1719
E-mail: info@general-bussan.co.jp http://www.general-bussan.co.jp