

RCTrms

Industrially specified true rms ac current transducer



RCTrms : 薄くて曲げやすい、抜き差し可能なフレキシブルクリップ状コイルの AC 電流センサ、真の実効値 (true RMS) 測定

Power Electronic Measurements Ltd. (PEM) の **RCTrms** リーズは、産業用の据え付けタイプの非接触型電流プローブです。取付けが簡単で容易に置き換え可能なロゴスキー型コイルは、軽量で薄くて曲げやすく、抜き差し可能なフレキシブルクリップ形状になっています。シグナルコンディショナを内蔵しており正確で真の実効値測定ができる AC 電流測定器です。

RCTrms シリーズにはプロセスコントロールや装置の警報・監視の用途に合った業界標準の 4~20mA 出力があります。RCTrms は主に、SCADA システム・PLC・データロガー・保護機器等と共に使用されます。

RCTrms シリーズは 1 次側電流の真の実効電流値に比例し 4mA~20mA の出力を供給する AC 電流プローブで、更に次のような特徴があります。

- ✓ 容易に置き換え可能
- ✓ スペースが限られた用途でも取り付けが簡単
- ✓ 測定電流値とは無関係にコイル長を選べます。
- ✓ 磁気飽和の影響を受けません。
- ✓ 本質的に安全
- ✓ アーク炉から電力供給まで、広い分野に渡る用途のプロセスコントロールや装置の警報・監視の用途に理想的

PEM
Power Electronic Measurements

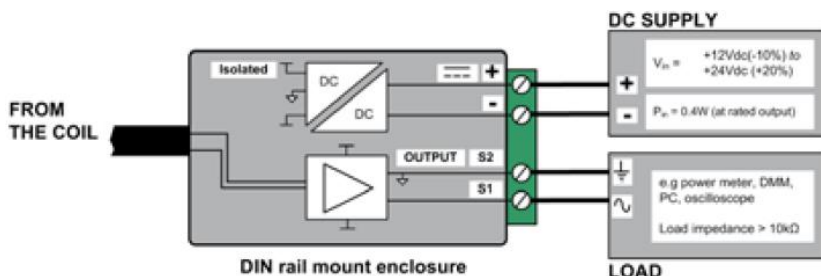
RCTrms Specifications



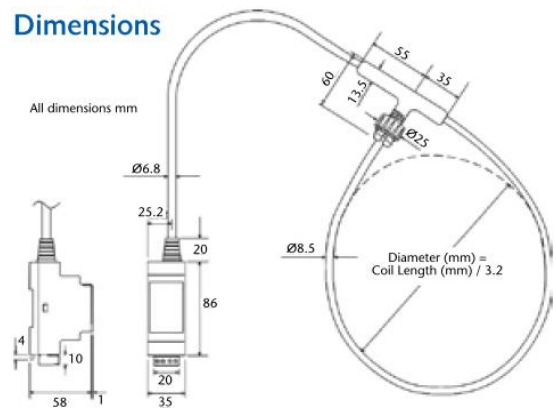
定格出力電流 (rms)	100A	2,000A	10,000A
	250A	2,500A	16,000A
	500A	3,000A	20,000A
	800A	4,000A	25,000A
	1,000A	5,000A	40,000A
	1,600A	8,000A	50,000A

定格出力 (フルスケール)	4~20mA
出力制限	フルスケールの 150% (28mA)
供給電源	12Vdc (-10%) ~24Vdc (+20%)
入力電力	0.7W (定格出力時)
動作温度範囲	-5°C~+65°C (積分器) -20°C~+80°C (コイル/ケーブル)
バンド幅 (-3dB)	2Hz~100kHz
最大応答速度 (10~90%)	1,000ms
精度 (typ)	読み取り値の±1.5% (フルスケールの 10%~150%, 25°C)
負荷	<300 Ω
コイル長	300mm, 500mm, 700mm カスタムコイル長の対応可
ケーブル長 (コイル~積分器間)	1m, 2.5m カスタムケーブル長の対応可

接続方法



Dimensions



機能

- ▶ **トレーサビリティの取れる校正**
 - ・センサは全てトレースの取れる校正で調整/出荷
 - ・リアリティに優れた (<0.2%) ログスキューコイルの特性により、校正は全電流範囲で維持
- ▶ **完全に絶縁された測定**
 - ・供給電源は 2kVdc で絶縁
 - ・コイルは 2kVmax で絶縁。また 4kVrms/50Hz で 60 秒間の耐電圧試験を実施
- ▶ **スモール DIN レールまたはパネルマウント取り付け可: UL94V-0 仕様**

オプション

- ・パネルマウント用 IP65 アルミダイキャスト
- ・絶縁 BNC-BNC ケーブル: コイルと積分器間に BNC-BNC ケーブルを挟むことで、容易に取外せられるようにしています。標準のケーブルは積分器に固定されており取外しできません。

規格と認証

- ▶ CE マーキング 対応
- ▶ EMC EN61326-1 2006 認定
- ▶ PEM 社は ISO9001: 2008 登録
- ▶ IEC61010-1:2001 認定

型式指定

Rated current (A)	Cable Length (m)	Coil Length (mm)	Options
250A	1m	300mm	BC-BNC
500A	2.5m	500mm	Split in Cable
...	...	700mm	
50000A	Custom lengths	...	IRF-Die-cast aluminium enclosure

(例) RCTrms/2000/1/300: 定格電流 2,000A、ケーブル長 1m、コイル円周長 300mm、オプション仕様無し

カスタム仕様のご要望を承ります。カタログ値外の仕様については、PEM 社 (日本国内: ゼネラル物産) にお問い合わせ下さい。

PEM

Power Electronic Measurements

Gloucester House, Wellington Street, Long Eaton, Nottingham, NG10 4HT, United Kingdom.

T +44 (0) 115 946 9657.

F +44 (0) 115 946 8515.

E info@pemuk.com

W www.pemuk.com



代理店、問い合わせ先

ゼネラル物産株式会社

〒164-0001 東京都中野区中野2-18-2 TEL:03-3383-1711 FAX:03-3383-1719
E-mail: info@general-bussan.co.jp http://www.general-bussan.co.jp