

# RCT1A

## Industrially specified current transformer replacement



### RCT1A：薄くて曲げやすい、抜き差し可能なフレキシブルクリップ状コイル。CT に代替できる 1A 出力を持つ電流センサ

Power Electronic Measurements Ltd. (PEM) の RCT1A リーズは CT (カレントトランス) に置き換わる電流プローブですが、ロゴスキー型コイル固有の利点があります。軽量で薄くて曲げやすく、抜き差し可能なフレキシブルクリップ形状コイルになっています。CT 同様にトランスデューサの 2 次側からは、測定された 1 次側電流と比例し、業界標準の 0~1A (5VA pf1) の瞬時電圧が出力されます。

RCT1A シリーズは主に電力/電流・電力品質計として使用され、CT の代替として理想的です。プラントを停止せずに済み、避け組込みスペースが限られた用途や特に現行の監視装置が 0~1A 入力に設計されている場合に有効です。

RCT1A シリーズは従来の CT (カレント・トランス) の代替として理想的な電流プローブで、更に次のような特徴があります。

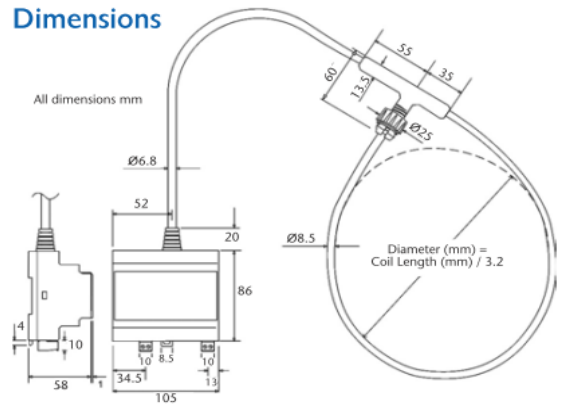
- ✓ 容易に置き換え可能
- ✓ スペースが限られた用途でも取り付けが簡単
- ✓ 測定電流値とは無関係にコイル長を選べます。
- ✓ 磁気飽和の影響を受けません。
- ✓ 本質的に安全: 2 次側の回路開放時にも損傷を与えません
- ✓ クラス 1 の CT と同等以上: フェイズエラーは <0.5 度 (45~65Hz)

**PEM**  
Power Electronic Measurements

# RCT1A Specifications



## Dimensions



## 機能

### ▶ トレーサビリティの取れる校正

- ・センサは全てトレースの取れる校正で調整/出荷
- ・リニアリティに優れた (<0.2%) ログスキーコイルの特性により、校正は全電流範囲で維持

### ▶ 完全に絶縁された測定

- ・供給電圧は2kVdcで絶縁
- ・コイルは2kVmaxで絶縁。また4kVrms/50Hzで60秒間の耐電圧試験を実施

### ▶ DINレールまたはパネルマウント取り付け可: UL94V-0仕様

## オプション

- ・絶縁 BNC-BNC ケーブル: コイルと積分器間に BNC-BNC ケーブルを挟むことで、容易に取外せられるようにしています。標準のケーブルは積分器に固定されており取外しできません。

## 規格と認証

- ▶ CE マーキング対応
- ▶ EMC EN61326-1 2006 認定
- ▶ PEM 社は ISO9001: 2008 登録
- ▶ IEC61010-1:2001 認定
- ▶ 特許申請 PCT/EP2012/053893

## 型式指定

Rated current (A)	Cable Length (m)	Coil Length (mm)	Options
500A	2.5m	500mm	Split in Cable
...	...	700mm	
50000A	Custom lengths	Custom lengths	

(例) RCT1A/2000/1/300: 定格電流 2,000A、ケーブル長 1m、コイル円周長 300mm、オプション仕様無し

カスタム仕様のご要望を承ります。カタログ値外の仕様については、PEM 社 (日本国内: ゼネラル物産) にお問い合わせ下さい。

# PEM

Power Electronic Measurements

Gloucester House, Wellington Street, Long Eaton, Nottingham. NG10 4HT, United Kingdom.

T +44 (0) 115 946 9657.

F +44 (0) 115 946 8515.

E info@pemuk.com

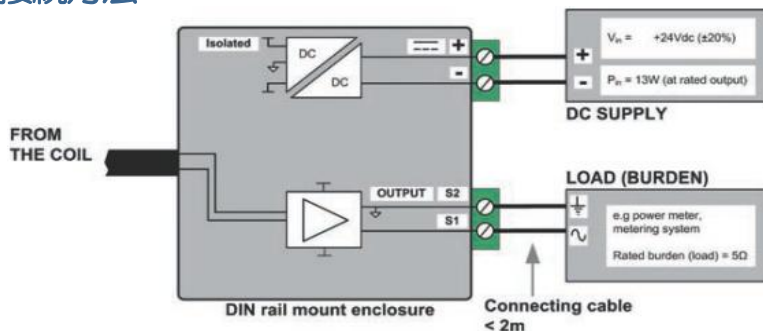
W www.pemuk.com



定格出力電流 (rms)	500A	3,000A	20,000A
	800A	4,000A	25,000A
	1,000A	5,000A	30,000A
	1,600A	8,000A	40,000A
	2,000A	10,000A	50,000A
	2,500A	16,000A	

定格出力 (フルスケール)	1Arms
出力制限	フルスケールの 120% (1.2Arms)
供給電源	24Vdc (±20%)
入力電力	
動作温度範囲	-5°C~+40°C (積分器) -20°C~+80°C (コイル/ケーブル)
バンド幅 (-3dB)	0.6Hz~5kHz
フェイズシフト@50Hz	<0.5度
精度 (typ)	読み取り値の±1.0% (フルスケールの 20%~120%, 25°C)
負荷	5Ω~1.25Ω
コイル長	300mm, 500mm, 700mm カスタムコイル長の対応可
ケーブル長 (コイル~積分器間)	1m, 2.5m カスタムケーブル長の対応可

## 接続方法



代理店、問い合わせ先

**ゼネラル物産株式会社**

〒164-0001 東京都中野区中野2-18-2 TEL:03-3383-1711 FAX:03-3383-1719  
E-mail: info@general-bussan.co.jp http://www.general-bussan.co.jp