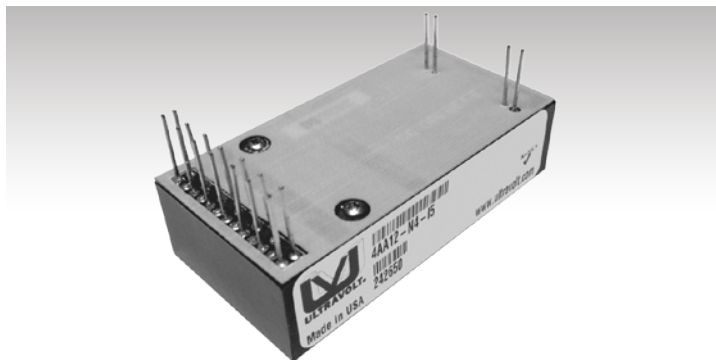


I5オプション/I10オプション

定電圧/定電流制御オプション

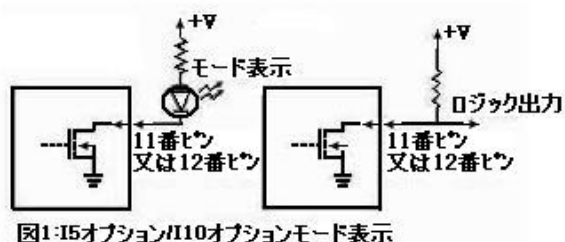


- ◆ AAシリーズ/10A/ハイパワーCシリーズに対応
- ◆ 定電圧/定電流制御自動切換え
- ◆ コントロール精度：±1%
- ◆ 0～+5V又は0～+10V外部制御
- ◆ 外形寸法変更なし
- ◆ 電流・電圧モード表示可能
- ◆ 温度係数：50ppm/°C
- ◆ 認証規格：UL,CUL,IEC-60950-1, Demko
- ◆ RoHs 対応

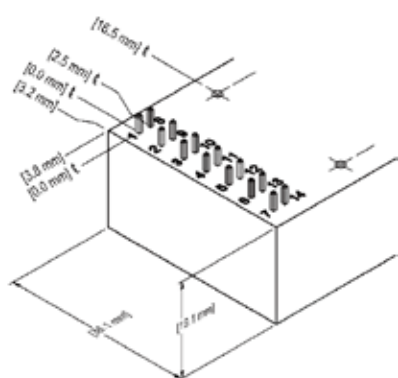
共通仕様

パラメータ	条件	モデル		単位
電圧・電流モニタ		I5オプション	I10オプション (24V入力タイプのみ)	
電流モニタ	0～フルスケール	0 ~ +5±1%	0 ~ +10±1%	VDC
電圧モニタ	0～フルスケール	0 ~ +5±1%	0 ~ +10±1%	VDC
コントロール		全型式共通		
入力インピーダンス	公称入力	10MΩ (対GND)		-
調整抵抗	ポテンシオメータ値	10k～100k		Ω
電圧コントロール	0～100%	0 ~ +5.00	0 ~ +10.00	VDC
レファレンス出力電圧	T=+25°C	+5.00±0.1%	+10.00±0.1%	VDC
イネーブル/ディスエーブル (ON/OFF)		ディスエーブル:0～+0.5(オープンにてディスエーブル)/イネーブル:+2.4～+32		VDC
電流モード表示		電流制御時、オープンドレイン、アクティブ (pull low)、100mA maxシンク		-
電圧モード表示		電圧制御時、オープンドレイン、アクティブ (pull low)、100mA maxシンク		-
出力電圧オフセット		0.2% (対最大電圧)		

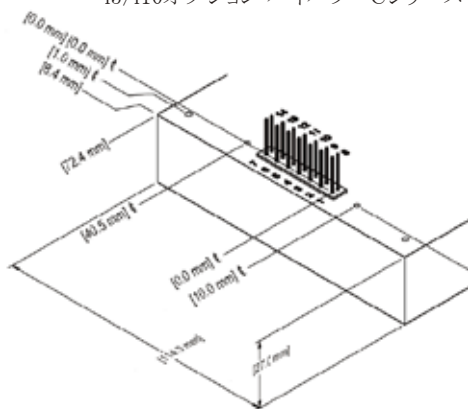
*その他の使用に関しましては各製品のデータシートに準拠します。各製品のデータシートご参照ください



I5/I10オプション AAシリーズ



I5/I10オプション ハイパワーCシリーズ



I5/I10オプション	
ピン	機能
1	入力電源グランド
2	入力電源
3	電流モニタ (5mAmax)
4	イネーブル (ON/OFF)
5	シグナルグランド
6	電圧コントロール入力
7	レファレンス出力電圧 (5mAmaxソース)
8	入力電源グランド
9	入力電源
10	N/C
11	電流モード表示
12	電圧モード表示
13	電流コントロール入力
14	電圧モニタ (5mAmax)
15 & 16	高電圧リターングランド
17 & 18	高電圧出力

オプション型式	
5Vコントロール, モニタ	-I5
10Vコントロール, モニタ (+24V入力のみ)	-I10

*I5オプション/I10オプションは全製品に共通仕様となります

例: 1AA24-P20-I10

オプション



Non-RoHS compliant units are available. Please contact the factory for more information.

※本製品は予告なく仕様変更する場合がございます。

【お問合せ先】日本総代理店 ゼネラル物産株式会社 TEL: 03-3383-1711 Email: info@general-bussan.co.jp

Rev.D 9/12