

特長

- デジタル/アナログ リモート制御
- 電圧・電流モニタリング
- 過電流・過電圧保護
- ソフトウェアで設定可能な性能
- SDKとのシリアル通信
- 汎用入出力ピン有
- 電源パラメータのデータ
- ユーザーによるプログラミング可能な障害処理
- 認証規格：UL/CUL, CE
- RoHS対応品



SPSシリーズは従来のアナログ制御ではなく、完全なデジタル制御で動作する高圧電源です。この特許技術により、性能、システム統合における全く新しい適応性が製品にもたらされました。PC上のソフトウェアを通して電源の設定、カスタマイズすることが可能です。このシリーズは、リモートモニタリングやリモート制御といった特色にとどまらず、設計や障害対応時に動作しながらモニタ値のデータロギングを行い、また使用可能な汎用I/Oピンを通じて拡張できるといった特色を持っています。SPSシリーズを高電圧設計する作業を最速化できる、Windowsアプリケーションと開発用SDK全キットも使用可能です。

入力	条件	スペック		
		4W	20W	30W
電圧範囲	フルパワー	23 – 31 VDC		
	ディレーティング	12 – 32 VDC		
電流	スタンバイ / ディスエーブル	< 60 mA	< 60 mA	< 60 mA
	無負荷、定格出力電圧	< 175 mA	< 175 mA	< 175 mA
	最大負荷、定格出力電圧	< 385 mA	< 1,180 mA	< 1,650 mA
AC リップル電流	公称入力、定格負荷	< 90 mA PP	< 120 mA PP	< 140 mA PP
出力				
動的負荷変動	50~100%負荷、定格電圧/0.1 mA	1 V pk		
ラインレギュレーション	公称入力、定格出力電圧、フルパワー	< 0.01 % VDC		
静的負荷変動	0~100%負荷、定格電圧	< 0.08 % VDC		
時間安定度	ウォームアップ30分後、8時間/24時間	< 0.01 / <0.02 % VDC		
アナログ制御とモニタリング				
入力インピーダンス	公称入力	正極 1.5 MΩ ~ GND		
調整抵抗	公称可変抵抗値	100 kΩ		
出力電圧制御	0 ~ +5 V (オプション“-5”*)	最大出力の+4.5 VDC		
	0 ~ +10 V (オプション“-10”*)	最大出力の+9 VDC		
出力電圧とインピーダンス	T = +25 °C	+5.00 VDC ± 2%, Zout = 1000Ω ± 1%		
イネーブル/ディスエーブル	イネーブル (オプション“L”*)	0 ~ +1.5 VDC イネーブル, +2 ~ 32 VDC ディスエーブル		
	ディスエーブル (オプション“H”*)	0 ~ +1.5 VDC ディスエーブル, +2 ~ 32 VDC イネーブル		
環境仕様				
動作温度	周囲温度 - 全負荷, 最大出力電圧	-40 ~ 60 °C		
	パッケージ温度 - 全負荷, 最大出力電圧	-40 ~ 80 °C		
温度係数	動作温度範囲内	± 50 ppm/°C		
保存温度	ケース温度	-55 ~ 105 °C		
動作湿度	結露なき事	0 ~ 95 %		
高度	標準パッケージ	大気圧 ~ 真空中		

お問い合わせ：日本総代理店

型番	出力電圧	出力電流	低周波数 リップル ¹	高周波数 リップル ²	内部蓄積 容量	アーク 制限抵抗	電流スケール ファクター ^{3,4}	電圧 モニタ ³
4 W モデル								
SPS-24-250※-4	25 ~ 250 V	16 mA	0.145	0.015	1 μF	22 Ω	12.0 mA / V	25 V/V
SPS-24-500※-4	25 ~ 500 V	8 mA	0.130	0.008	0.5 μF	56 Ω	6.0 mA / V	50 V/V
SPS-24-1000※-4	50 ~ 1,000 V	4 mA	0.060	0.060	0.33 μF	200 Ω	3.0 mA / V	100 V/V
SPS-24-2000※-4	25 ~ 2,000 V	2 mA	0.050	0.080	0.0068 μF	1,000 Ω	1.5 mA / V	200 V/V
SPS-24-4000※-4	25 ~ 4,000 V	1 mA	0.025	0.008	0.0034 μF	2,700 Ω	0.75 mA / V	400 V/V
SPS-24-6000※-4	25 ~ 6,000 V	0.67 mA	0.015	0.010	0.0023 μF	5,600 Ω	0.5 mA / V	600 V/V
20 W モデル								
SPS-24-250※-20	25 ~ 250 V	80 mA	0.140	0.016	1 μF	22 Ω	12.0 mA / V	25 V/V
SPS-24-500※-20	25 ~ 500 V	40 mA	0.120	0.012	0.5 μF	56 Ω	6.0 mA / V	50 V/V
SPS-24-1000※-20	50 ~ 1,000 V	20 mA	0.110	0.007	0.33 μF	200 Ω	3.0 mA / V	100 V/V
SPS-24-2000※-20	25 ~ 2,000 V	10 mA	0.100	0.010	0.0068 μF	1,000 Ω	1.5 mA / V	200 V/V
SPS-24-4000※-20	25 ~ 4,000 V	5 mA	0.090	0.014	0.0034 μF	2,700 Ω	0.75 mA / V	400 V/V
SPS-24-6000※-20	25 ~ 6,000 V	3.3 mA	0.076	0.019	0.0023 μF	5,600 Ω	0.5 mA / V	600 V/V
30 W モデル								
SPS-24-250※-30	25 ~ 250 V	120 mA	0.240	0.024	1 μF	22 Ω	12.0 mA / V	25 V/V
SPS-24-500※-30	25 ~ 500 V	60 mA	0.200	0.014	0.5 μF	56 Ω	6.0 mA / V	50 V/V
SPS-24-1000※-30	50 ~ 1,000 V	30 mA	0.156	0.012	0.33 μF	200 Ω	3.0 mA / V	100 V/V
SPS-24-2000※-30	25 ~ 2,000 V	15 mA	0.112	0.012	0.0068 μF	1,000 Ω	1.5 mA / V	200 V/V
SPS-24-4000※-30	25 ~ 4,000 V	7.5 mA	0.088	0.013	0.0034 μF	2,700 Ω	0.75 mA / V	400 V/V
SPS-24-6000※-30	25 ~ 6,000 V	5 mA	0.076	0.020	0.0023 μF	5,600 Ω	0.5 mA / V	600 V/V

*ハードウェアオプション詳細については下記参照

※ P=正極、N=負極

¹ % Vp-p 1 Hz ~ 1 MHz

² % Vp-p 1 kHz ~ 1 MHz

³ フルスケール信号 表の値は10Vオプション用。5Vオプションはこの2倍の値となります。

⁴ 最大電流時、10Vオプション品の¹MON値は4Wモデルで1.33V、20Wモデルで6.67V、30Wモデルで10.0Vを示します。

5Vオプション品はそれぞれ半分の値となります。

ハードウェアオプション

標準選択(1つ選択)

型番末尾に付加	選択肢
-5L	基準電圧5V、デフォルト：ディスエーブル
-5H	基準電圧5V、デフォルト：イネーブル
-10L	基準電圧10V、デフォルト：ディスエーブル
-10H	基準電圧10V、デフォルト：イネーブル

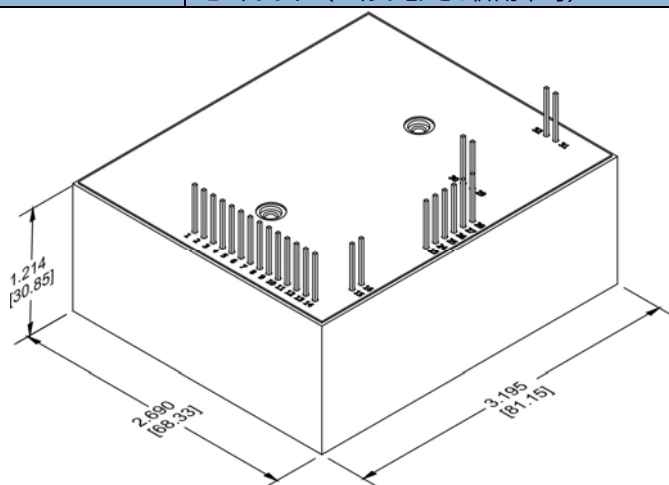
追加オプション

型番末尾に付加	選択肢
-W	高電圧フライングリード (約45cm)
-M	ミューメタルシールドケース
-E	マウンティングプレート (Hオプションとの併用不可)
-H	ヒートシング (Eオプションとの併用不可)

寸法図面

パッケージ	
寸法 (L×W×H)	81.15×68.33×30.85mm
重量	295 g
材質	プラスチック(DAP) ASTM-D-5948
ピン間隔	2.54mm

公差	
全体	±1.27 mm
ピン間隔	±0.38 mm
実装	±0.64 mm



お問い合わせ：日本総代理店

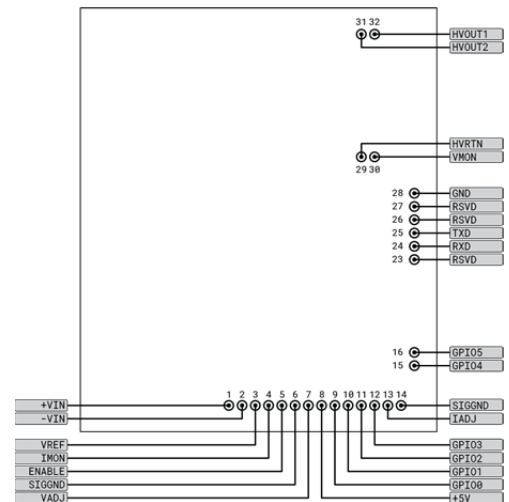
アクセサリ

アクセサリ	型番	概要
USB ケーブル	SPS-USB-Cable	標準USB、SPS電源接続用ピンコネクタ付き凸ケーブル
USB アイソレータ	SPS-USB-Isolator	USBホストと周辺機器間の絶縁。PCをSPS電源に接続時にPCを保護

ソフトウェアと設定可能なオプション

SPSシリーズを使用した開発を補助するために設計されたWindows GUIアプリケーションと、必須ライブラリー付きソフトウェア開発キット (SDK)は www.deantechnology.com にて入手可能です。
 設定オプションとデフォルト値のリストについては、SPSユーザー設定可能パラメータドキュメントをご覧ください。ソフトウェアの変更により、制限のない設定オプションの数々に加え、性能のカスタムが可能になります。ご要望の際は弊社・ゼネラル物産にご相談下さい。

Pin	呼称	概要	Min	Max
1	+VIN	プラス電圧入力	12.5V	32V
2	-VIN	入力電源グランドリターン	-	-
3	VREF	リファレンス出力	5 または 10V	5 または 10V 10mA
4	IMON	電流モニタ	-	-
5	ENABLE	入力イネーブル (>2.5V)	-	-
6	SIGGND	シグナルグランド	-	-
7	VADJ	アナログ電圧調整入力	0V	5 または 10V
8	+5V	汎用 +5V	5V	5V 100mA
9	GPIO0	GPIO (デフォルト: 1s Pulse)	0V	3.3V 3.3mA
10	GPIO1	GPIO (デフォルト: 高 HV イネーブル設定時)	0V	3.3V 3.3mA
11	GPIO2	GPIO (デフォルト: 高 故障時)	0V	3.3V 3.3mA
12	GPIO3	GPIO	0V	3.3V 3.3mA
13	IADJ	アナログ電流調整入力	0V	5V または 10V
14	SIGGND	シグナルグランド	-	-
15	GPIO4	GPIO	0V	3.3V 3.3mA
16	GPIO5	GPIO	0V	3.3V 3.3mA
23	-	予備	-	-
24	RXD	UART 集積回路リンク	0V	3.3V
25	TXD	UART集積回路リンク	0V	3.3V
26	-	予備	-	-
27	-	予備	-	-
28	GND	接地	-	-
29	VMON	出力電圧モニタ	-	5 または 10V
30	HVRTN	高電圧グランドリターン	-	-
31	HVOUT1	高電圧出力	-	-
32	HVOUT2	高電圧出力	-	-



認証規格



File Number E484837



お問い合わせ：日本総代理店

ゼネラル物産株式会社

〒164-0001 東京都中野区中野2-18-2 TEL:03-3383-1711 FAX:03-3383-1719
 E-mail : info@general-bussan.co.jp <http://www.general-bussan.co.jp>