

特長

- 出力電圧：0～6kV
- 出力電力：4/20/30W
- ワイド入力電圧範囲
- 低リップル
- 出力短絡保護付き
- 電流・電圧モニタ標準装備
- 高効率設計
- 認証規格：UL/CUL, CE
- RoHS対応品



		条件		スペック	
				4W モデル	20 W & 30 W モデル
入 力					
電圧	公称電圧		+12 VDC	+24 VDC	
電圧範囲	フルパワー		+11 ~ 16 VDC	+23 ~ 30 VDC	
	出力デレージング範囲		+10 ~ 32 VDC	+10 ~ 32 VDC	
電流	スタンバイ/ ディスエーブル		< 80 mA	< 80 mA	
	無負荷、定格出力電圧		< 150 mA	< 150 mA	
	最大負荷、定格出力電圧		< 500 mA	< 1500 mA	
AC リップル電流	公称入力、定格負荷		< 100 mA PP	< 100 mA PP	
出 力					
静的負荷変動	0～100%負荷、定格電圧		<0.01 % VDC		
ラインレギュレーション	公称入力、定格出力電圧、フルパワー		<0.08 % VDC		
時間安定度	ウォームアップ30分後 8時間/24時間		<0.01 / <0.02 % VDC		
プログラミングと制御					
入力インピーダンス	公称入力		正極 1.5 MΩ ~ Ground		
			負極 1.1 MΩ ~ +5VREF		
調整抵抗	公称可変抵抗値		10K ~ 100KΩ		
出力電圧制御	正極モデル		+0 VDC ~ +4.64 VDC = 0 ~ 100% 電圧出力		
	負極モデル		+5 VDC ~ +0.36 VDC = 0 ~ 100% 電圧出力		
リファレンス電圧	T = +25°C		+5.00 VDC ±2%		
イネーブル/ディスエーブル			0 ~ +0.5 VDC ディスエーブル, +2.4 ~ 32 VDC イネーブル		
動作環境					
動作温度	ケース温度、全負荷、最大出力電圧		-40 ~ +65 °C		
温度係数	動作温度範囲内		±50 PPM/°C (±25 /°Cオプション*)		
動作温度	Mil-Std 810, Method 503-4, Proc. II		-40 ~ +65 °C		
保存温度	ケース温度、出力停止		-55 ~ +105 °C		
動作湿度	標準パッケージ		0 ~ 95% 結露なき事		
高度	標準パッケージ		大気圧 ~ 真空中		
衝撃	Mil-Std. 810, Method 516.5, Proc. IV		20 G		
振動	Mil-Std. 810, Method 514.5, Fig. %14.5C-3		10 G		

注：通常、熱はケースにより放熱されます。
但しフルパワーで動作する場合は、ケース温度を65°C未満に維持する為に追加の冷却が必要になる場合があります。
使用中に適切に冷却されない場合、電源が損傷する可能性があります。

型番	出力電圧	出力電流	リップルノイズ ¹	内部蓄積容量	電流スケールファクタ ²	電圧モニタ ³
4W モデル						
UMR-AA-125※-4	0 to 125V	32mA	0.029%	1μF	11.64 mA/V	10:1 ±2%
UMR-AA-250※-4	0 to 250V	16mA	0.010%	1μF	3.27 mA/V	10:1 ±2%
UMR-AA-500※-4	0 to 500V	8mA	0.007%	0.050μF	0.79 mA/V	10:1 ±2%
UMR-AA-1000※-4	0 to 1000V	4mA	0.028%	0.010μF	0.37 mA/V	100:1 ±2%
UMR-AA-2000※-4	0 to 2000V	2mA	0.015%	0.005μF	0.192 mA/V	100:1 ±2%
UMR-AA-4000※-4	0 to 4000V	1mA	0.015%	0.005μF	0.09 mA/V	100:1 ±2%
UMR-AA-6000※-4	0 to 6000V	.67mA	0.021%	0.0033μF	0.066 mA/V	100:1 ±2%
20W モデル						
UMR-AA-125※-20	0 to 125V	160mA	0.040%	8.9μF	258.0 mA/V	10:1 ±2%
UMR-AA-250※-20	0 to 250V	80mA	0.021%	1μF	72.7 mA/V	10:1 ±2%
UMR-AA-500※-20	0 to 500V	40mA	0.019%	1μF	17.65 mA/V	10:1 ±2%
UMR-AA-1000※-20	0 to 1000V	20mA	0.048%	0.050μF	4.62 mA/V	100:1 ±2%
UMR-AA-2000※-20	0 to 2000V	10mA	0.026%	0.010μF	1.52 mA/V	100:1 ±2%
UMR-AA-4000※-20	0 to 4000V	5mA	0.030%	0.005μF	0.76 mA/V	100:1 ±2%
UMR-AA-6000※-20	0 to 6000V	3.3mA	0.039%	0.0033μF	0.50 mA/V	100:1 ±2%
30W モデル						
UMR-AA-125※-30	0 to 125V	240mA	0.040%	8.9μF	258.0 mA/V	10:1 ±2%
UMR-AA-250※-30	0 to 250V	120mA	0.033%	1μF	72.7 mA/V	10:1 ±2%
UMR-AA-500※-30	0 to 500V	60mA	0.020%	1μF	17.65 mA/V	10:1 ±2%
UMR-AA-1000※-30	0 to 1000V	30mA	0.048%	0.050μF	4.62 mA/V	100:1 ±2%
UMR-AA-2000※-30	0 to 2000V	15mA	0.036%	0.010μF	1.52 mA/V	100:1 ±2%
UMR-AA-4000※-30	0 to 4000V	7.5mA	0.036%	0.005μF	0.76 mA/V	100:1 ±2%
UMR-AA-6000※-30	0 to 6000V	5mA	0.045%	0.0033μF	0.50 mA/V	100:1 ±2%

*オプション詳細については下記参照

※ P=正極、N=負極

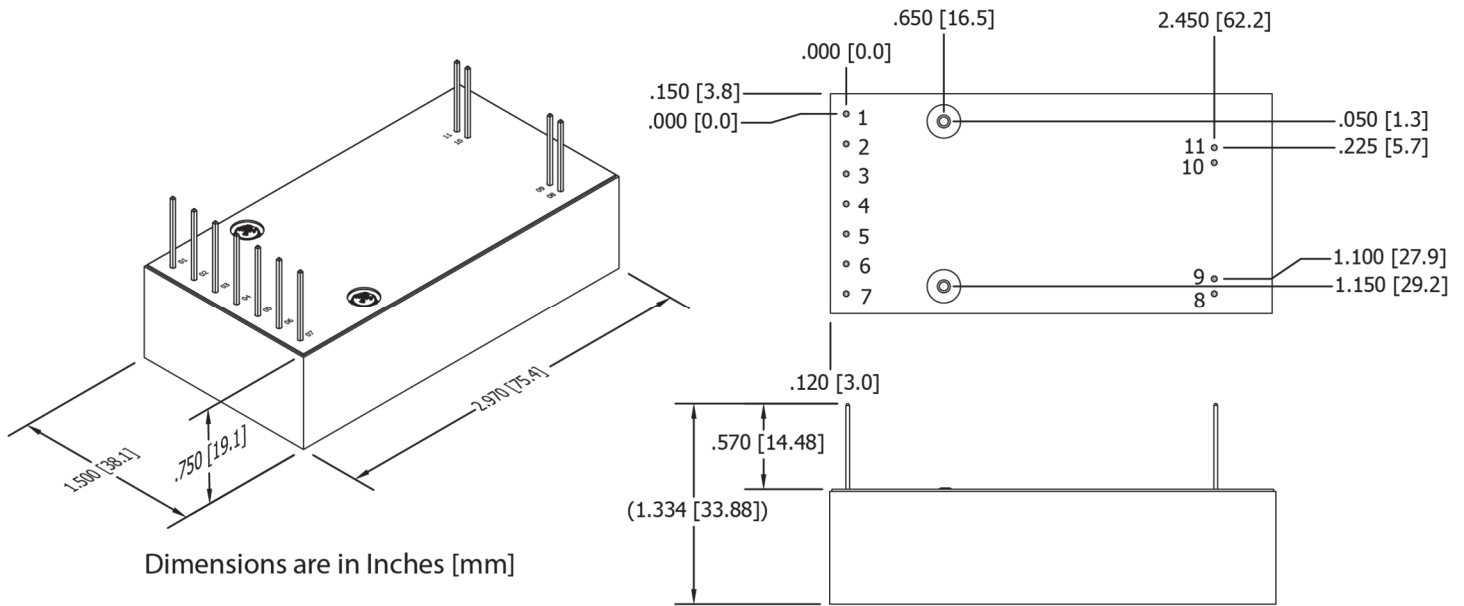
¹ % Vp-p 1 Hz to 1 MHz

² フルスケール

³ 10MΩ入力インピーダンス

オプション

型番	オプション
-M	ミューメタルシールド
-E	マウンティングプレート (Hオプションとの併用不可)
-H	ヒートシンク (Eオプションとの併用不可)
-T	温度係数 25ppm /°C



パッケージ	
寸法(L×W×H)	75.4×38.1×19.1mm
重量	114 g
材質	プラスチック(DAP) ASTM-D-5948
ピン間隔	(ピン 1 - 7) 5.08mm (ピン 8 - 9, 10 - 11) 2.54mm
公差	
全体	±1.27 mm
ピン間隔	±0.38 mm
固定用ネジ穴間隔	±0.64 mm

ピンアサイン		
1	-VIN	入力電源グランドリターン
2	+VIN	入力電圧
3	IOUT	出力電流モニタ
4	ENABLE	イネーブル / ディスネーブル
5	SIGGND	シグナルグランドリターン
6	RMTADJ	コントロール電圧入力
7	VREF	+5 VDC リファレンス出力
8	HVRTN	高電圧グランドリターン
9	VMON	出力電圧モニタ
10	HVOUT1	高電圧出力
11	HVOUT2	高電圧出力

認証規格

