

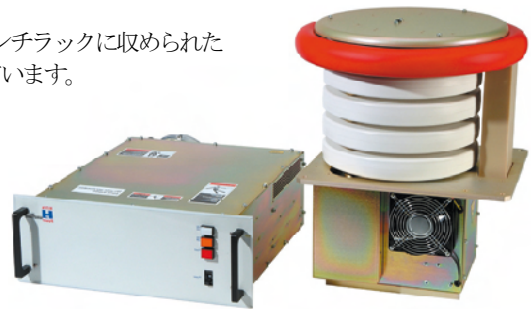


OL6000 シリーズ

高電圧電源の OL6000 シリーズはコンパクトな筐体に収められ、電子ビームやイオンビームシステムの厳しい要求に応えられる信頼性の高い製品です。

ラックタイプ HV 電源、カスタムソリューション

HiTek Power 社の OL6000 シリーズは、20kHz で動作する IGBT 技術を使用した設計で、優れたパフォーマンスを提供すると共にサージやアークに起因するダメージから比類ない頑強さで電源本体を保護しています。パワーコンバータには損失のないユニークなスナバ回路が使われており、主出力に使われる IGBT 素子の発熱を抑え、その結果、長期間の信頼性を強化しています。システムの高電圧モジュール部は、長年に渡り多くのモジュールで高電圧発生での最高の機能と信頼性を証明された HiTek Power 社の特許技術のディスク技術をベースに設計されています。システムは2つのユニットで構成されています。高さ 4U (7") の 19 インチラックに収められたコンバータと高電圧通倍アセンブリユニット (HV ユニット) に分かれています。



特徴

- ✓ 出力電力: 6kW
- ✓ 最大出力電圧範囲: 60kV~200kV 超
- ✓ 出力極性: 正極性または負極性 (注文時に指定)
- ✓ 堅牢な IGBT コンバータ設計
- ✓ 低蓄積エネルギー
- ✓ 高信頼性
- ✓ 高安定度
- ✓ 低リップル
- ✓ アーク/回路短絡に対する保護
- ✓ CE マーク: EU 低電圧指令 72/23/EEC

実績のある電力変換技術、
制御技術及びメカニカルスキルを使った電源

仕様

出力電力	最大 6kW (最大定格電圧、電流にて)
出力電圧	最大電圧範囲は 60kV~200kV (各モデルについては 4 頁の一覧表を参照)
出力電流	最大電流範囲は 30mA~100mA (各モデルについては 4 頁の一覧表を参照)
入力電圧	187VAC~229VAC、3 相、47~63Hz、アース端子付き
出力極性	正極性または負極性 (注文時ご指定)
ラインレギュレーション	ライン電圧の 10% 変動に対し、定格出力電圧変動は 0.02%
負荷レギュレーション	負荷電流の 1~100% の変動に対し、定格出力電圧変動は 0.05% (但し定格出力電圧時の定格出力電流値を 100% とする)
リップル (pp)	標準ユニット: 定格出力電圧の 0.14% (5kW では定格出力電圧の 0.1%) フィルタ付ユニット (F): 定格出力電圧の 0.07% (5kW では定格出力電圧の 0.05%)
過渡応答	回路短絡が解消され、出力が設定値の 1% 以内の値に回復する時間は < 100ms
効率	80% 以上 (@フル負荷、定格出力電圧時)
温度係数 (周囲温度対出力変動)	< 200ppm/°C、公称 < 100ppm/°C
動作温度範囲	0~40°C (32°F ~140°F)
保存温度範囲	-20°C~+50°C (-4°F ~122°F)
湿度	最大相対湿度 85%、結露しないこと
高度	海拔 0~2,000m
ローカル制御とインジケータ	AC 入力用の 3 極サーキットブレーカ、AC ON インジケータ、HV ON/OFF スイッチ、HV ON インジケータ、ローカル/リモート切換えスイッチ、トリップ・インジケータ、電圧/電流制御インジケータ、10 回転の電圧制御ポテンシオメータ、アナログ出力電圧メータ、アナログ出力電流メータ。 電源はコンバータユニットの背面にある 25 ピン D サブコネクタを通し外部から制御できます。全ての操作とモニタ機能が使用できます。
保護機能	過電圧、過電流、過温度、負荷側のアークと出力の短絡
アークカウント/消滅 (ACE) *オプション	ACE システムがアークを検知する毎にアーク消滅のためわずかの時間電源出力を停止し、その後電源は出力を回復。アークが更に継続する場合は、ACE システムはアークのレートを決定するためにアークの数をカウントします。アークの発生が安全レベルを超えると電源は完全に出力を停止します。パラメータは工場出荷時に設定。
安全対策	使用されている部品材料は全て、可燃性に対する UL94 V-1 規格に適合しています。 また、準拠するシステムの構成要素として BS EN 60950 に対応することで、低電圧指令 73/23/EEC に適合しています。従ってユニットには CE マーキングを記載しています。
RoHS	OL6000 は、標準では電気・電子機器の特定の危険物質の使用制限 (RoHS) に関する EU 指令の要求に非適合です。一定数量であれば必要に応じ RoHS 対応は可能ですが、納期は標準品と異なります。
使用範囲	室内使用のみ

メカニカル仕様

サイズ	コンバータユニット: 483×177×490mm (詳細は 5~6 頁の外観図参照)
重量	コンバータユニット: 36kg、 HV ユニット: 4 頁の一覧表を参照
主電源	高電流タイプのコネクタ経由
高電圧出力	M5 のプッシュタイプ (HV ユニットに配置)
接続コネクタ	コネクタは全て電源の背面パネル上に配置



モデルと型式指定

モデル	出力電圧	出力電流	HV ユニット重量 (標準タイプ)	HV ユニット重量 (フィルタ付きタイプ)
OL6000/603 *	60kV	100mA	31kg	32kg
OL6000/803 *	80kV	75mA	35kg	37kg
OL6000/104 *	100kV	60mA	40kg	42kg
OL6000/124 *	120kV	50mA	44kg	—
OL6000/144 *	140kV	42mA	49kg	—
OL6000/164 *	160kV	37mA	53kg	—
OL6000/184 *	180kV	33mA	58kg	—
OL6000/204 *	200kV	30mA	62kg	—

*モデル番号の後に、極性指定文字及び他の必要な仕様を付けて下さい。

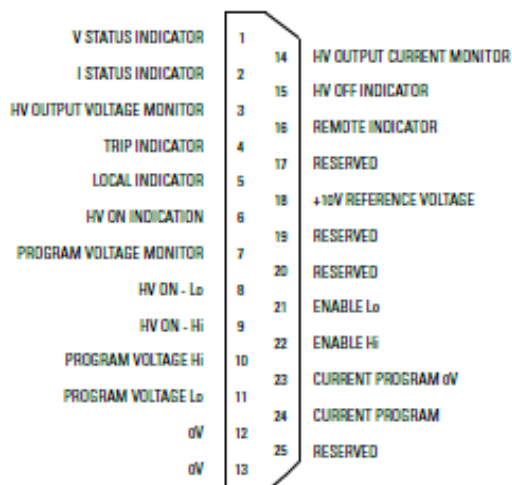
- P: 正極性
- N: 負極性
- A: アナログメータ
- D: デジタルメータ
- B: ブランク・フロントパネル (操作は外部制御のみ)
- S: サージ制限抵抗 (オプション)
- F: フィルタ付きユニット
- R: アークカウント/消滅 (ACE) システム

例) OL6000-204PAR: 定格出力電圧 200kV の正極性電源でアナログメータとアークカウント/消滅 (ACE) システムの付いたモデル

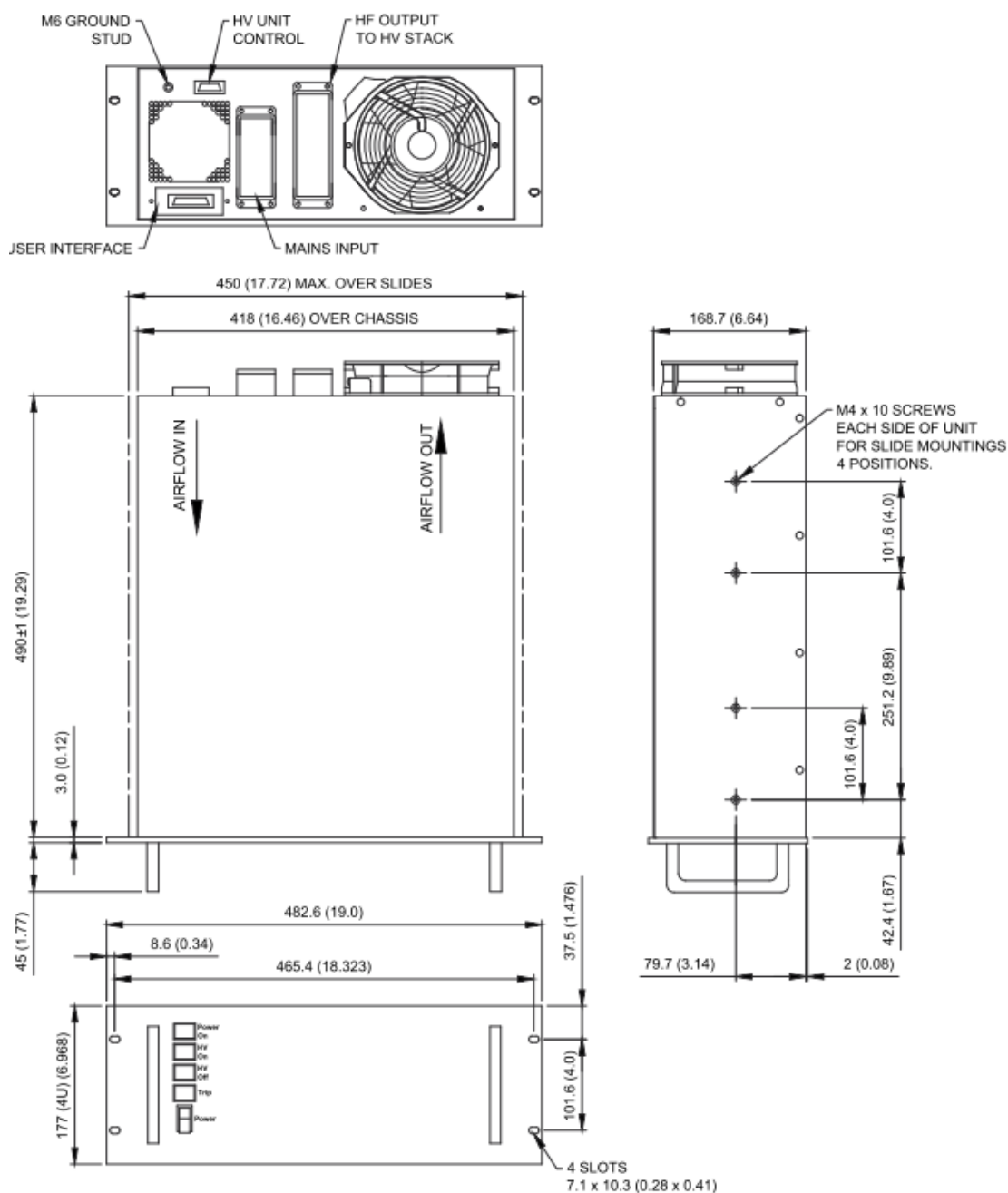
上記一覧表にない 200kV 以上の ユニットのカスタム製作は可能ですが、その場合出力は 6kW 以下に低減されます。
また一定数量であれば、必要に応じ本ユニットの RoHS 対応は可能です。いずれもお問い合わせください。

インターフェイス接続

外部制御用コネクタは D サブ 25 ピン (メス) です。



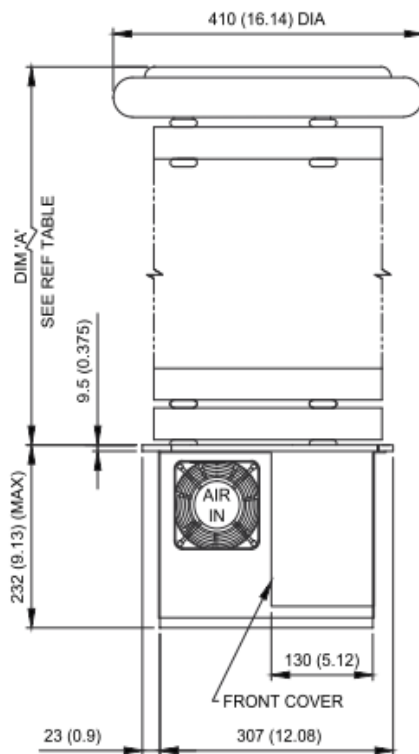
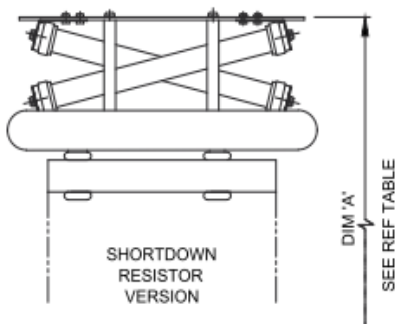
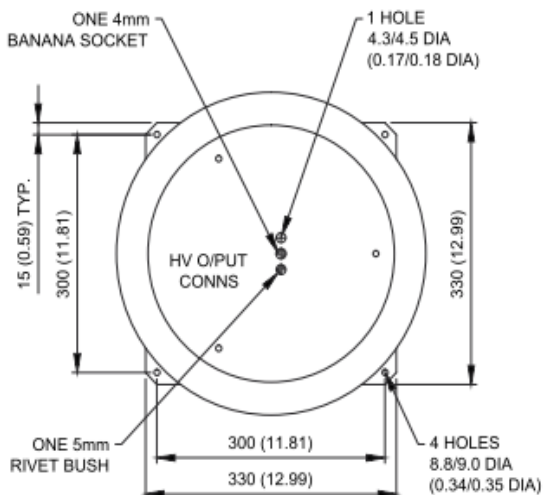
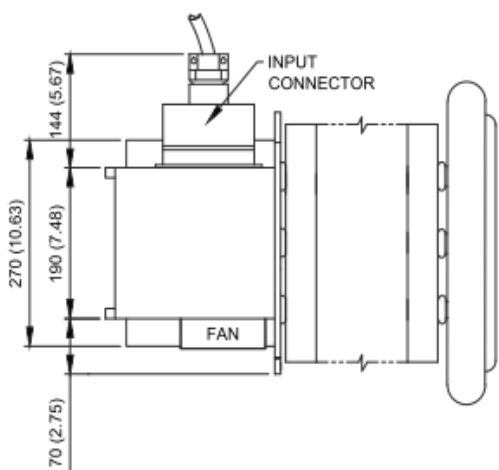
CE この電源はEC指令73/23/EEC (LVD) に適合
 図中のサイズはmm (インチ) 表示です。
 設計変更により予告無く仕様変更になることがあります。





標準ユニット

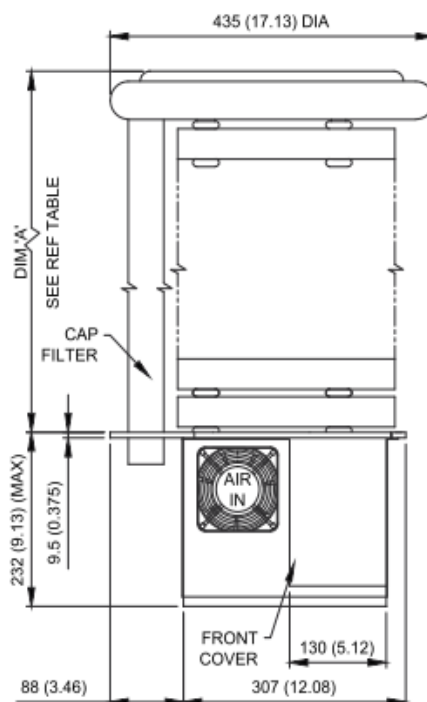
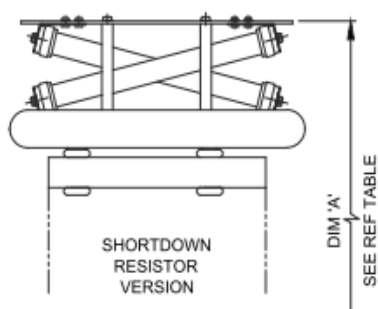
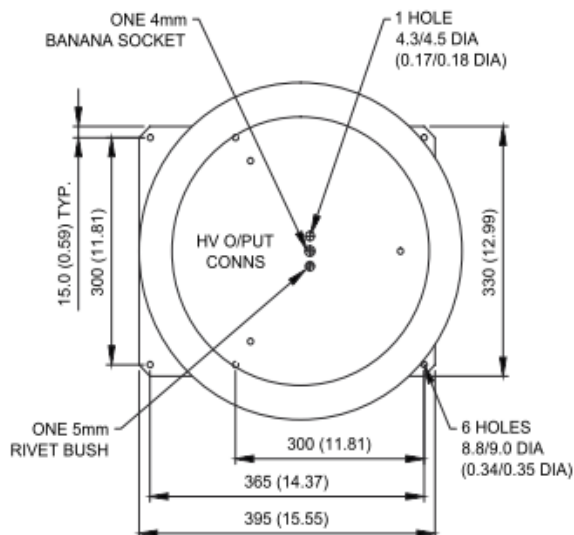
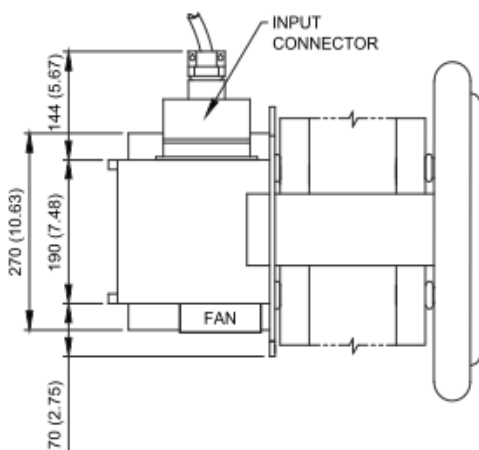
図中のサイズはmm (インチ) 表示です。
設計変更により予告無く仕様が変更になることがあります。



OUTPUT kV	DIM 'A' NOMINAL	
	NO SHORNDOWN	SHORNDOWN
60	223 (8.78)	303 (11.93)
80	273 (10.75)	353 (13.90)
100	323 (12.72)	403 (15.87)
120	373 (14.69)	453 (17.84)
140	423 (16.65)	503 (19.80)
160	473 (18.62)	553 (21.77)
180	523 (20.60)	603 (23.74)
200	573 (22.56)	653 (25.71)

フィルタ付きユニット

図中のサイズはmm (インチ) 表示です。
設計変更により予告無く仕様が変更になることがあります。



OUTPUT kV	DIM 'A' NOMINAL	
	NO SHORNDOWN	SHORNDOWN
60	223 (8.78)	303 (11.93)
80	273 (10.75)	353 (13.90)
100	323 (12.72)	403 (15.87)
120	373 (14.69)	453 (17.84)
140	423 (16.65)	503 (19.80)
160	473 (18.62)	553 (21.77)
180	523 (20.60)	603 (23.74)
200	573 (22.56)	653 (25.71)