

202A Series

- ▶ 並列共振インバータ技術（特許）で低パルス間での再現性を実現
- ▶ 充電率：平均2kJ/s、最大2.2kJ/s
- ▶ 出力電圧：1kV～40kV、標準モデル12種類
- ▶ 入力電圧：180～250VAC、単相
- ▶ 力率補正（PFC）回路内蔵
- ▶ 空冷ながらコンパクトな筐体のOEMスタイルの電源
- ▶ 必要な機能を揃えた外部制御
- ▶ 並列運転により容易に高出力化が可能
- ▶ 安全規格：EN60601-1/IEC601-1



202A シリーズは2つのモードで動作します。最も一般的なモードは、キャパシタ充電用定電流(CC)電源として、高電圧キャパシタやパルスフォーミングネットワーク（PFNs）を充電します。また定電圧(CV)電源として、連続した直流出力を供給する電源装置としても動作します。202A シリーズはOEMスタイルの電源として、各種レーザ、モジュレータ、電子ビーム、X線、NMR、イオン注入、スパッタといったアプリケーションで使用されています。

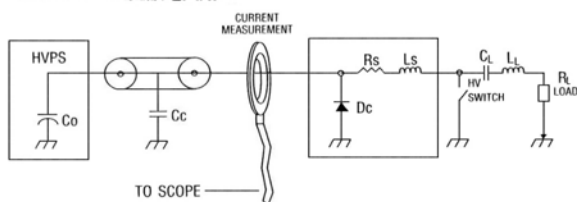
再現性

従来からあるキャパシタ充電用高電圧電源は、ほとんどが直列共振回路を使用していました。これは容量性負荷の充電としては最も効果的な方法でしたが、エキシマレーザのような小さな負荷キャパシタで、パルス間の電圧変動をごく低く抑えるには理想的な方法とは言えません。EMI/ALE社の新しい位相シフト並列共振インバータ技術（特許）は、キャパシタが変動しても電源をそのつど校正せず、±0.2%以上（繰返し率300Hzまで）の再現性を実現しています。

キャパシタの充電

標準的なキャパシタ充放電回路は、下図の通りです。(Co;電源出力容量 Cc;HV ケーブル容量 CL;負荷容量 RL;負荷)
 キャパシタの充放電では、結果的に生じる反転電圧によって電源装置に損傷を与えることがあります。電源装置を保護するには、直列に分断抵抗、インダクタあるいは場合によってはクランプダイオード

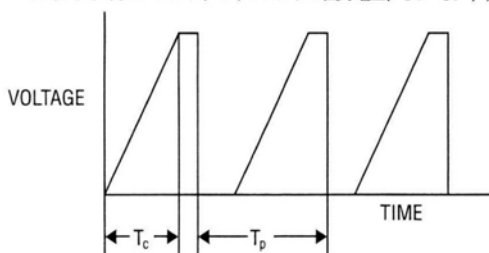
コンデンサの充放電回路



出力電圧波形

$$\text{最大充電率} = 1/2 CV^2 / TC$$

$$\text{平均充電率} = 1/2 CV^2 / TP$$
 (C;出力負荷コンデンサ、V;プログラム出力電圧、TC-TP;下図)



ドを付加しなければなりません。(AP-NOTE 517を参照)
 キャパシタの充電時間は最大充電率によって決まり、電源装置から供給される合計電力は平均充電率によって決まります。平均充電率及び最大充電率は上記(図中)の式で求めます。

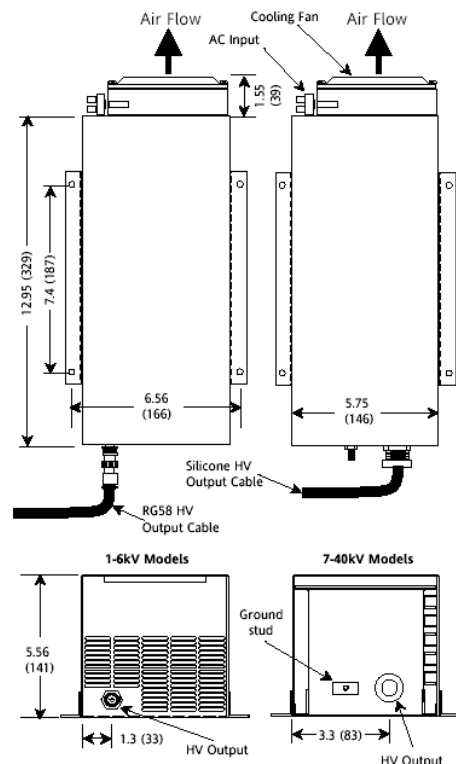
並列接続運転

202A シリーズは、同じ定格電圧のユニット同士で並列運転ができます。入力と高圧出力は各々直に接続し、リモートコネクタは数珠つなぎに接続します。ユニットは各々独立に駆動し、総充電率は各ユニットの和になります。202A シリーズを連続直流出力電源として使用する場合には、並列運転はお奨めできません。

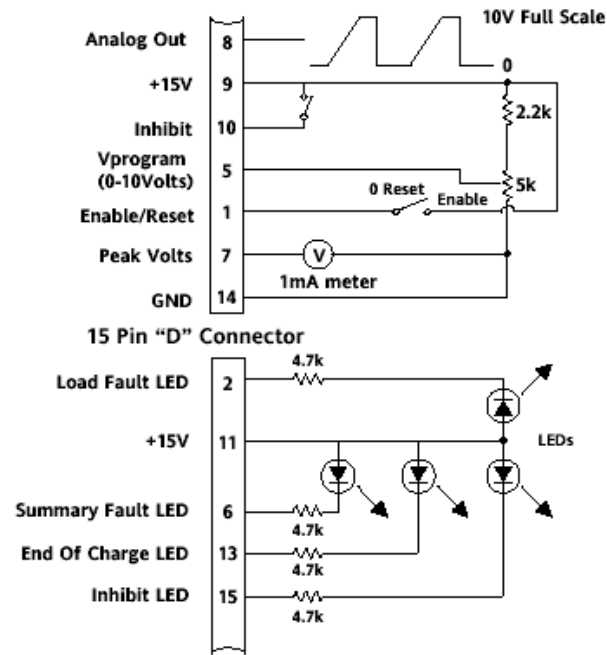
連続直流出力動作

202A シリーズ電源は、外部にフィルタリングキャパシタあるいはCLC ネットワークを付加してリップルを減らし、蓄積エネルギーを抑えることで2kWの連続直流出力電源としても使用できます。直流出力のリップル電圧値は、付加するキャパシタの値によって変わります。(詳細はEMI社にお問合せください)

筐体



インタフェース



電気仕様

平均充電率

2k J/s (定格 100%出力時)

最大充電率

2.2k J/s (定格 100%出力時)

DC 出力電力

2kW (DC 運転時には、外部にフィルタ用キャパシタが必要)

標準電圧範囲

- ・ 0~1kV, 1.5kV, 2kV, 3kV, 4kV, 5kV, 6kV, 10kV, 15kV, 20kV, 30kV, 40kV
- ・ 0~100%連続可変
- ・ リニアリティ：フルスケールの±1%以内
- ・ 精度：設定値の±1%

極性

正極性または負極性固定 (注文時の指定による)

高電圧部

1k~6kV ユニット：気中絶縁、RG58 同軸ケーブル
7k~40kV ユニット：オイル絶縁、12AWG シリコンケーブル

入力コネクタ

VDE、UL、CSA 認定端子。中線とグラウンド線付きの 3 線式

入力電圧・電流

180 ~250VAC : 1φ、13.5A (PFC 内蔵)、50/60Hz

突入電流

最大動作電流値以内に制限

力率

0.98 (PFC 内蔵)

効率

85%以上 (定格入力電圧で最大出力時)

蓄積エネルギー

出力段で 0.3J 以内

安定度

±0.2%/Hr 以内 (1 時間のウォーミングアップ後)

パルス間の再現性

±0.2% (300Hz まで) *再現性の向上については問合わせ下さい。

温度係数

100ppm/°C

周囲温度範囲

保存温度：-40~+85°C、動作温度：-20~+45°C

湿度範囲

0~90% 非結露

保護回路

- ・ 出力ショート保護、動作中のアーク対グラウンド間の保護
- ・ ユニット電源投入時のオープン回路に対する保護
- ・ 過熱/過電圧/インターロックオープン時は出力遮断

サイズ・重量

146W×141H×368Dmm、取り付け用金具付き

安全規格

UL2601.1、CSA C22.1、IEC601-1、EN60601.1 適合

付属品

- ・ 取り外し可能な高電圧出力ケーブル (2.5m)
- ・ 制御用 15 ピン D サブオスコネクタ
- ・ 取り扱い説明書
- ・ 取り付け用金具

アプリケーションノート

- ▲ APP500 ; 充電率
- ▲ APP502 ; 入力電流の計算
- ▲ APP505 ; 連続出力直流電源としての充電ユニット
- ▲ APP507 ; 大容量キャパシタ負荷の充電
- ▲ APP509 ; レギュレーションと再現性について
- ▲ APP513 ; 力率補正
- ▲ APP517 ; 電圧反転に対する保護

型式説明

