

# カンタルセラミック抵抗器 KANTHAL

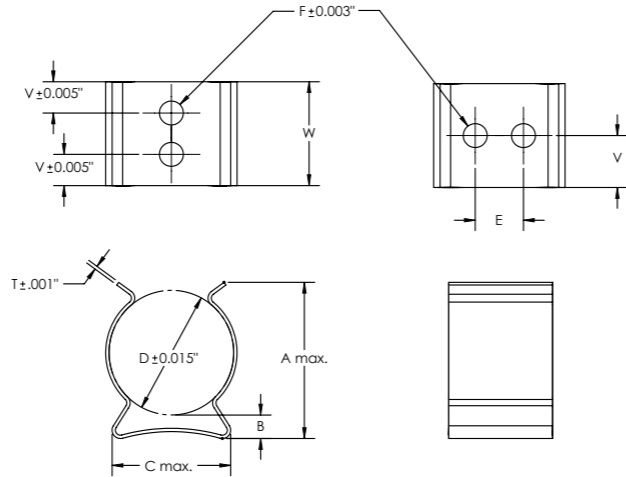
Kanthal - a Sandvik brand SANDVIK

## チューブタイプオプション 金属端子

金属端子にて抵抗本体への電氣的接触をします。標準金属はSPタイプはアルミニウム、ASタイプは銀、Aタイプはニッケルとなります。真鍮、銅、ハンダ端子もご利用頂けます。

## マウンティングクリップ

ほとんどの場合、抵抗接続はこのソケットクリップタイプが対応可能

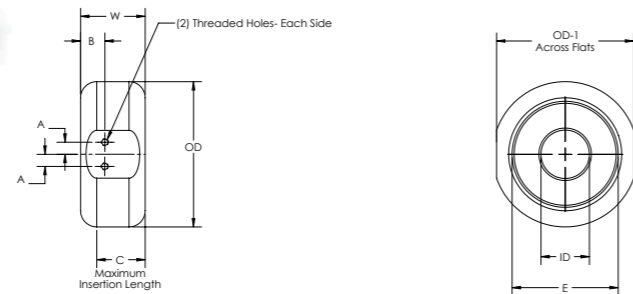
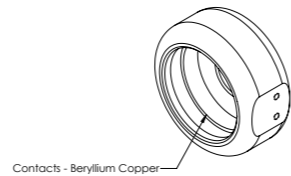


## 形状寸法 - インチ

部品番号	抵抗 OD	穴数	A	B	C	D	E	F	T	V	W
35370	1/2	1	0.620	0.090	0.560	0.500	N/A	0.093	0.020	0.188	0.375
35267	3/4	1	0.940	0.155	0.830	0.750	N/A	0.144	0.020	0.312	0.625
35268	1	2	1.230	0.170	1.070	1.000	N/A	0.128	0.024	0.156	0.625
35371	1 1/2	2	1.650	0.100	1.650	1.500	0.925	0.103	0.032	0.250	0.500
35269	2	2	2.375	0.544	1.080	2.000	0.375	0.125	0.043	0.375	0.750

材質:ベリリウム銅 仕上げ:錫メッキ

## アルミニウムコネクタキャップ



## 形状寸法 - インチ

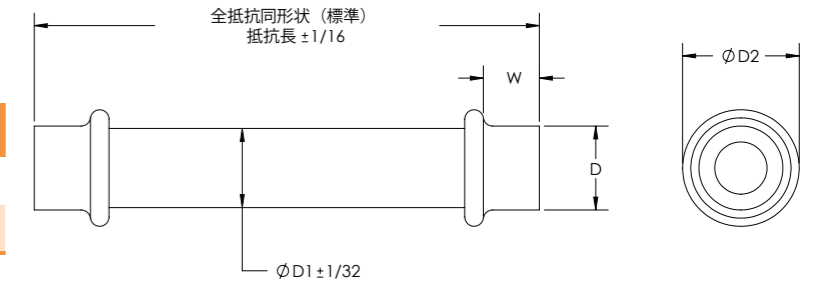
部品番号	抵抗値外形	OD	OD-1	W	E	ID	A	B	C	Threaded Holes
36075	3/4	1 1/2	1 3/8	3/4	0.830	3/8	3/16	3/16	.50	M3 x .5P x 3/16" DP
36100	1	1 3/4	1 5/8	1	1.080	1/2	3/16	3/8	.75	M3 x .5P x 3/16" DP
36150	1 1/2	2 1/4	2 1/8	1	1.580	3/4	3/16	3/8	.75	M4 x .7P x 3/16" DP
36200	2	3	2 3/4	1 1/8	2.080	1	5/16	7/16	.88	M5 x .8P x 1/4" DP

## ノーアーク端子(オプション) "N" オプション



## 外形寸法 - インチ

D1	D2	D	W
1	1.56	1	3/4
1 1/2	1.84	1	3/4



## ラジアルタブ端子 (オプション) "G1" リベットのみ "G" ハンダ付きリベットのみ



## 形状寸法 - インチ

D	W1	A	B
1/2	3/16	17/32	0.062
3/4	3/8	25/32	0.156
1	3/8	25/32	0.156
1 1/2	3/8	25/32	0.156
2	5/8	1.25	0.281

