

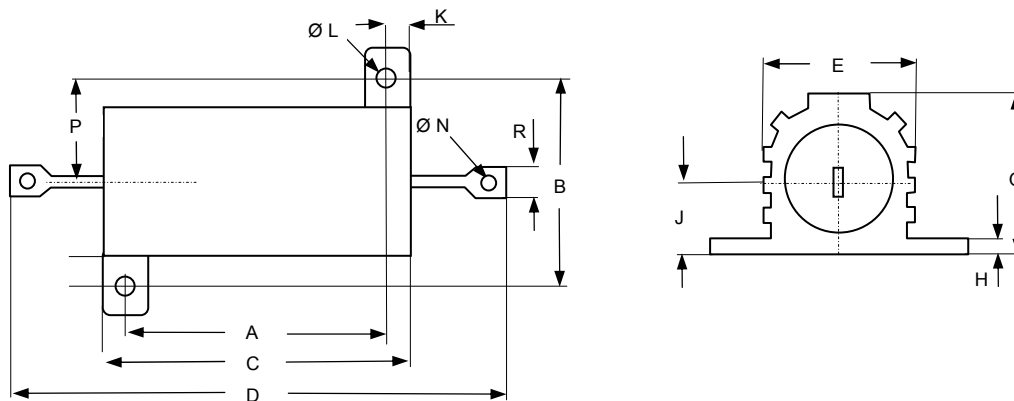
SRT Resistor Technology

電力形抵抗(アルミニウム筐体) 型式: REA

特徴:

- 筐体による放熱効果
- 溶接構造
- 25℃~250℃までディレーティング

外形寸法:(詳細図面につきましてはお問合せ下さい)



形状寸法 (mm):

型式	A	B	C	D	E	F	G	H	J	K	L	M	N	P
	±0.1	±0.1	±0.5	±1.5	±0.4	±0.1	±0.4	±0.2	±0.2	±0.2	±0.1	±0.02	±0.1	±0.1
REA 605	11.2	12.5	15.2	28.6	8.5	16.4	8.1	1.7	3.8	2	2.4	1.5	1.3	6.7
REA 610	14.2	15.9	19	34.9	10.7	20.3	9.9	1.9	4.2	2.4	2.4	2	2.2	7.95
REA 615	18.2	19.8	27	49.2	14	27.4	13.9	1.9	5.9	4.4	3.2	2	2.2	11.1
REA 630	40	21.4	50	70.6	16	29	15.5	2.2	6.6	5	3.2	2	2.2	10.3

REA 640 / REA 650の形状寸法につきましてはお問合せ下さい

テクニカルデータ:

型式	電力 P ₂₅	抵抗値範囲			抵抗値範囲 (N)		
		±0.25%	±0.5%	±1/5/10%	±0.25%	±0.5%	±1/5/10%
REA 605 (N)	7.5W	R50-1K2	R10-1K2	R10-3K32	1R0-200R	1R0-860R	1R0-1K65
REA 610 (N)	12.5W	R50-2K7	R10-2K7	R10-5K62	1R0-1K2	1R0-1K2	1R0-2K8
REA 615 (N)	25W	R10-3K9	R10-3K9	10R-12K1	1R0-2K7	1R0-2K7	1R0-6K04
REA 630 (N)	50W	R10-5K6	R10-5K6	10R-39K2	1R0-3K9	1R0-3K9	1R0-19K6
REA 640 (N)	100W	R10-8K2	R5-12K	R5-29K4	1R0-5K6	1R0-5K6	1R0-14K7
REA 650 (N)	250W	R10-27K	R10-27K	R10-35K7	1R0-8K2	1R0-8K2	1R0-17K4

基本仕様:

使用温度範囲	-55℃ ... +250℃
温度係数	<1R: 50/100ppm/K ≥1R: 20/50/100ppm/K
絶縁抵抗	10,000M minimum
短時間過負荷 (5x 定格電力,5秒)	ΔR < (0.5%+0.05R)
高温度 (250℃,2時間)	ΔR < (0.5%+0.05R)
負荷寿命 (定格電力,25℃ 1000h, 1.5h on,0.5h off)	ΔR < (1.0%+0.05R)

詳細仕様につきましてはお問合せ下さい

Issue 05/05

SRT Resistor Technology GmbH

Internet: www.srt-restech.de

ゼネラル物産 (株)

Tel:03-3383-1711

<http://www.general-bussan.co.jp/>